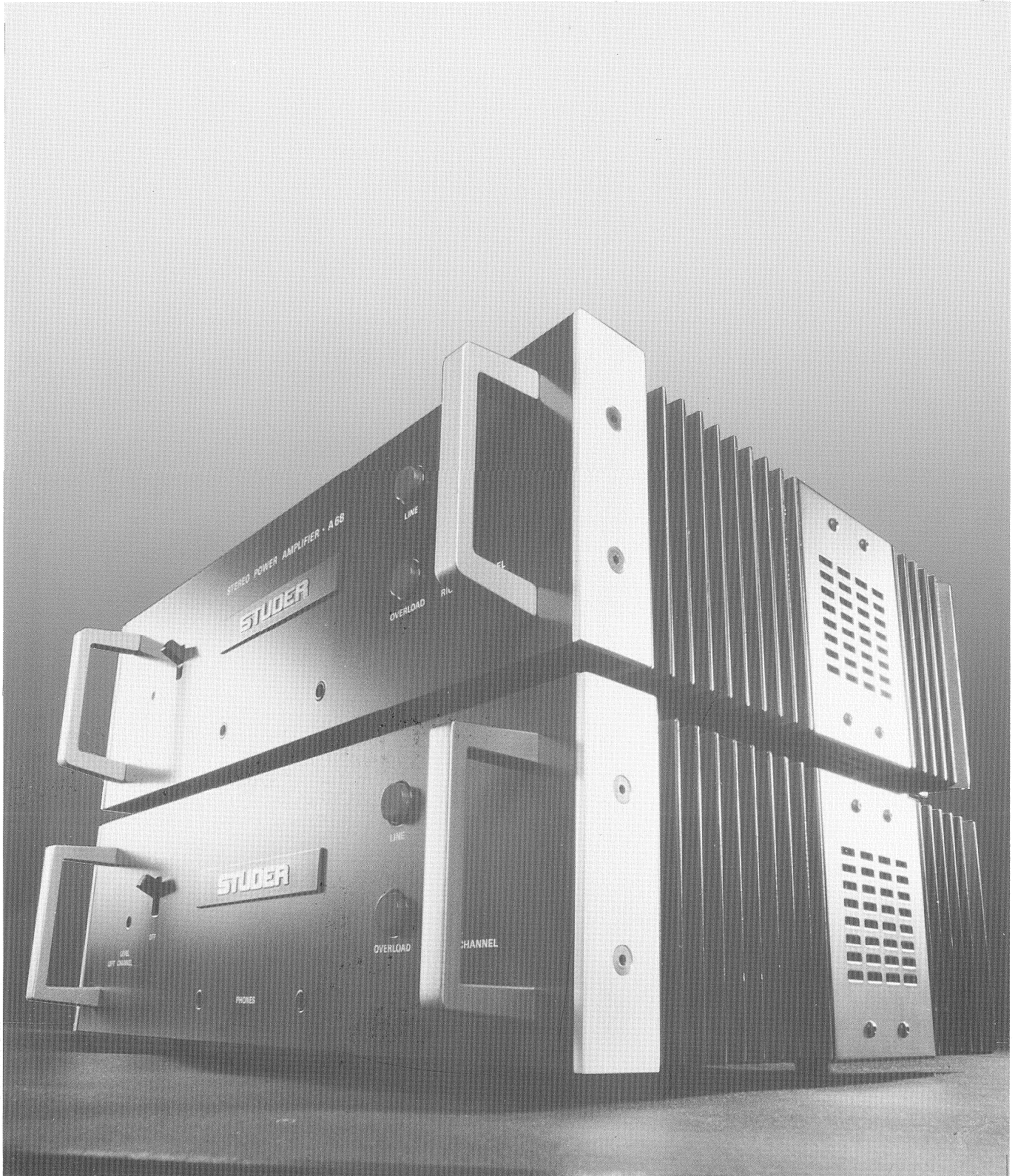


STUDER

A68

SERVICEANLEITUNG
SERVICE INSTRUCTIONS
INSTRUCTIONS DE SERVICE



Inhaltsverzeichnis	Seite	Contents	Page	Table des matières	Page
1. Allgemeines	1/1	1. General	1/1	1. Généralités	1/1
1.1 Technische Daten	1/1	1.1 Technical data	1/1	1.1 Caractéristiques techniques	1/1
1.2 Abmessungen	1/3	1.2 Dimensions	1/3	1.2 Dimensions	1/3
1.3 Anschlüsse und Bedienungselemente	1/3	1.3 Connectors and operating controls	1/3	1.3 Connexions et éléments de commande	1/3
1.4 Kurzanleitung zur Bedienung	1/4	1.4 Brief operating instructions	1/4	1.4 Mode d'emploi	
2. Funktionsbeschreibung	2/1	2. Circuit description	2/1	2. Description des circuits	2/1
2.1 Beschreibung des Blockschaltbildes	2/1	2.1 Description of block diagram	2/1	2.1 Description du schéma bloc	2/1
2.2 Beschreibung der Schutzschaltungen	2/3	2.2 Description of fail-safe circuits	2/3	2.2 Description du circuit de protection	2/3
3. Einstellungen	3/1	3. Adjustments	3/1	3. Réglages	
3.1 Messgeräte	3/1	3.1 Test equipment	3/1	3.1 Appareils de mesures	3/1
3.2 Abgleich der stabilisierten Speisespannungen	3/1	3.2 Adjustment of stabilized supply voltages	3/1	3.2 Réglage de l'alimentation stabilisée	3/1
3.3 Ruhestrom-Einstellung	3/2	3.3 Quiescent current	3/2	3.3 Réglage du courant de repos	3/2
3.4 Pegel-Einstellung	3/2	3.4 Level adjustment	3/2	3.4 Réglage du niveau	3/2
3.5 Kontrolle, Betrieb BRIDGE CONNECTED	3/3	3.5 Checking the BRIDGE CONNECTED mono operation	3/3	3.5 Contrôle de fonction «BRIDGE CONNECTED» (couplage en pont)	3/3
4. Schaltbilder, Inhaltsverzeichnis	4/1	4. Diagrams, contents	4/1	4. Schémas, Table des matières	4/1

Prepared and edited by
 STUDER REVOX
 TECHNICAL DOCUMENTATION
 Althardstrasse 10
 CH-8105 Regensdorf-Zürich

Copyright by Willi Studer AG
 Printed in Switzerland
 Order No. 10.23.2550 (Ed.1280)

We reserve the right to make alterations as
 technical progress may warrant.

SICHERHEIT

Durch Entfernen von Gehäuseteilen, Abschirmungen etc. werden stromführende Teile freigelegt. Aus diesem Grunde müssen die folgenden Sicherheitsvorschriften unbedingt beachtet werden:

1. Eingriffe in ein Gerät

dürfen nur von Fachpersonal vorgenommen werden.

2. Vor Entfernen von Gehäuseteilen:

Gerät ausschalten und vom Netz trennen.

3. Bei geöffnetem Gerät:

- Netzteil- oder Motorkondensatoren mit einem passenden Widerstand entladen.
- Bauteile grosser Leistung, wie Leistungs-transistoren und -widerstände sowie Magnetspulen und Wickelmotoren erst nach dem Abkühlen berühren.

4. Servicearbeiten bei geöffnetem, unter Spannung stehendem Gerät:

- Keine blanken Schaltungsteile berühren
- Isolierte Werkzeuge verwenden
- Metallene Halbleitergehäuse nicht berühren, da sie hohe Spannungen aufweisen können.

ERSTE HILFE (bei Stromunfällen)**1. Bei einem Stromunfall die betroffene Person raschmöglichst vom Strom**

- Durch Ausschalten des Gerätes
- Ausziehen oder Unterbrechen der Netzzuleitung
- Betroffene Person mit isolierendem Material (Holz, Kunststoff) von der Gefahrenquelle wegstossen
- Nach einem Stromunfall sollte immer ein Arzt aufgesucht werden.

ACHTUNG

EINE UNTER SPANNUNG STEHENDE PERSON DARF NICHT BERÜHRT WERDEN, SIE KÖNNEN DABEI SELBST ELEKTRISIERT WERDEN!

2. Bei Bewusstlosigkeit des Verunfallten:

- Puls kontrollieren,
- bei ausgesetzter Atmung künstlich beatmen,
- Seitenlagerung des Verunfallten und Arzt verständigen.

SAFETY

There are no user serviceable components inside the equipment, live parts are laid open when removing protective covers and shieldings. It is essential therefore to ensure that the subsequent safety rules are strictly observed when performing service work or repairs.

1. Servicing of electronic equipment

must be performed by qualified personnel only.

2. Before removing covers:

Switch off the equipment and unplug the mains cable.

3. When the equipment is open:

- Discharge power supply- and motor capacitors through a suitable resistor.
- Components, that carry heavy electrical loads, such as power transistors and resistors as well as solenoid coils and motors should not be touched before a cooling off interval, as a precaution to avoid burns.

4. Servicing unprotected and operating equipment:

- Never touch bare wires or circuitry
- Use insulated tools only
- Never touch metal semiconductor cases because they may carry high voltages.

FIRST AID (in case of electric shock)**1. Separate the person as quickly as possible from the electric power source:**

- by switching off the equipment,
- unplugging or disconnecting the mains cable,
- pushing the person away from the power source by using dry insulating material (such as wood or plastic).
- After having sustained an electric shock, always consult a doctor.

WARNING:

DO NOT TOUCH THE PERSON OR HIS CLOTHING BEFORE POWER IS TURNED OFF, OTHERWISE YOU STAND THE RISK OF SUSTAINING AN ELECTRIC SHOCK AS WELL!

2. If the person is unconscious

- Check the pulse,
- reanimate the person if respiration is poor,
- lay the body down and turn it to one side, call for a doctor immediately.

SÉCURITÉ

Si les couvercles de protection sont enlevés, les parties de l'appareil qui sont sous tension ne sont plus protégées. Il est donc d'une nécessité absolue de suivre les instructions suivantes:

1. Les interventions dans les appareils électriques

doivent être faites uniquement que par du personnel qualifié

2. Avant d'enlever les couvercles de protection:

Couper l'interrupteur principal et débrancher le câble secteur.

3. Après avoir enlevé les couvercles de protection:

- Les condensateurs de l'alimentation et des moteurs doivent être déchargés à l'aide d'une résistance appropriée.
- Il est prudent de laisser refroidir les composants de haute puissance, par ex.: transistors de puissance, résistances de puissances de même que des électro-aimants et les moteurs de bobinage.

4. S'il faut que l'appareil soit sous tension pendant les réglages internes:

- Ne jamais toucher les circuits non isolés
- Travailler seulement avec des outils isolés

PREMIERS SECOURS (en cas d'électrocution)**1. Si la personne est dans l'impossibilité de se libérer:**

- Couper l'interrupteur principal
- Couper le courant
- Repousser la personne de l'appareil à l'aide d'un objet en matière non conductrice (matière plastique ou bois)
- Après une électrocution, consulter un médecin.

ATTENTION

NE JAMAIS TOUCHER UNE PERSONNE QUI EST SOUS TENSION, SOUS PEINE DE SUBIR ÉGALEMENT UNE ÉLECTROCUTION!

2. En cas de perte de connaissance de la personne électrocutée:

- Contrôler le pouls
- Si nécessaire, pratiquer la respiration artificielle
- Mettre l'accidenté sur le côté latérale et consulter un médecin.

1. Allgemeines**1.1****Technische Daten****Nenn-Ausgangsleistung**

(30 Hz...15 kHz, beide Kanäle gleichzeitig aus-
gesteuert)

100 W pro Kanal (8 Ohm)

175 W pro Kanal (4 Ohm)

Nenn-Ausgangsleistung, mono

(30 Hz...15 kHz)

350 W (8 Ohm)

Ausgangsleistung bei Begrenzungseinsatz

(Klirrfaktor 1 %, ein Kanal ausgesteuert), mono:

typ. 150 W (8 Ohm)

typ. 250 W (4 Ohm)

typ. 400 W (8 Ohm)

Frequenzgang

30 Hz...15 kHz +0, -0,5 dB

20 Hz...20 kHz +0, -1 dB

Eingänge

symmetrisch, erdfrei

Eingangsimpedanz

≥ 5 kOhm (Stereo)

Eingangsempfindlichkeit

0 dBu...+17 dBu (0 dBu ≅ 0,775 V)

Harmonische Verzerrungen

kleiner als 0,1 % bei jedem Leistungspegel bis
Nennleistung (typ. 0,05 % bei 1 kHz)

Fremdspannungsabstand

Effektivwerte:

größer als 100 dB, bezogen auf Nennleistung

Übersprechdämpfung

(30 Hz...15 kHz)

größer als 60 dB (typ. 80 dB bei 1 kHz)

Dämpfungsfaktor

(30 Hz...15 kHz)

größer als 75 (typ. 250 bei 1 kHz)

Pegelregler

auf der Frontplatte zugänglich

Netzanschluss

100, 120, 140, 200, 220, 240 V

Netzsicherung:

100...140 V: 8 AT

200...240 V: 4 AT

Leistungsaufnahme

100 W...800 W

1. General**1.1****Technical data****Nominal power output**

(30 Hz...15 kHz, both channels driven)

100 watts per channel into 8 ohms

175 watts per channel into 4 ohms

Nominal power output mono operation

(30 Hz...15 kHz)

350 watts into 8 ohms

Power output at threshold of limiting

(1 % THD, one channel only), mono operation:

typ. 150 watts into 8 ohms

typ. 250 watts into 4 ohms

typ. 400 watts into 8 ohms

Frequency response

30 Hz...15 kHz +0, -0.5 dB

20 Hz...20 kHz +0, -1 dB

Inputs

balanced, floating

Input impedance

≥ 5 kohms (stereo)

Input sensitivity

0 dBu...+17 dBu (0 dBu ≅ 0,775 V)

Harmonic distortion

less than 0.1 % at any output level up to nominal
power output (typ. 0.05 % at 1 kHz)

Signal to noise ratio

unweighted rms reading:

better than 100 dB with reference to nominal
power output

Crosstalk

(30 Hz...15 kHz)

better than 60 dB (typ. 80 dB at 1 kHz)

Damping factor

(30 Hz...15 kHz)

better than 75 (typ. 250 at 1 kHz)

Level controls

accessible on front panel

Electric current supply

100, 120, 140, 200, 220, 240 V

fuse rating:

100...140 V: 8 AT

200...240 V: 4 AT

Power requirement

100 W...800 W

1. Généralités**1.1****Caractéristiques techniques****Puissance nominale de sortie**

(30 Hz...15 kHz, les deux canaux en fonction)

100 W par canal (8 ohms)

175 W par canal (4 ohms)

Puissance nominale de sortie en fonction mono

(30 Hz... 15 kHz)

350 W (8 ohms)

Puissance limite

(distorsion harmonique totale 1%, un seul canal
en fonction), en fonction mono:

typ. 150 W (8 ohms)

typ. 250 W (4 ohms)

typ. 400 W (8 ohms)

Réponse en fréquence

30 Hz...15 kHz +0, -0,5 dB

20 Hz...20 kHz +0, -1 dB

Entrées

symétriques flottantes

Impédance d'entrées

≥ 5 kohms (stéréo)

Sensibilité d'entrées

0 dBu...+ 17 dBu (0 dBu ≅ 0,775 V)

Distorsion harmonique totale

meilleur que 0,1 % à tous les niveaux de sortie
(typ. 0,05 % à 1 kHz)

Rapport signal sur bruit

(valeur effective non pondérée):

meilleur que 100 dB, référence
au niveau de sortie nominal

Rapport signal sur bruit

(valeur effective non pondérée):

meilleur que 60 dB (typ. 80 dB à 1 kHz)

Facteur d'amortissement

(30 Hz...15 kHz)

meilleur que 75 (typ. 250 à 1 kHz)

Réglage du niveau

accessible sur le panneau avant

Tensions de secteur

100, 120, 140, 200, 220, 240 V

fusibles:

100...140 V: 8 AT

200...240 V: 4 AT

Consommation

100...800 W

Abmessungen

483 x 133 x 335 mm (B x H x T)

Gewicht

20 kp

Messbedingungen**Netzspannung**

220 V

Eingangsspannung+6 dBu (0 dBu \pm 0,775 V)**Innenwiderstand der Quelle**

50 Ohm

Technische Daten 100V-Line Transformer**A68 Amplifier Mode:**(beide Kanäle gleich gepegelt)
Bridge connected (Mono)**Nennausgangsspannung:**(30 Hz...15 kHz)
100 V (\approx 357 W an 28 Ohm)**Frequenzgang:**(belastet mit 28 Ohm)
30 Hz...15 kHz, +0/-0,75 dB**Harmonische Verzerrungen:**(30 Hz...15 kHz)
kleiner als 0,1 %**Eingang:**

Polklemmen, symmetrisch

Eingangsempfindlichkeit:(Pegelung am A68)
0...+17 dBu**Ausgang:**XLR LNE, symmetrisch (Hochspannungsausführung)
belastbar mit:
 \geq 28 Ohm
Innenwiderstand (1 kHz):
< 2 Ohm**Abmessungen:**(nur Trafo)
483 x 133 x 251 mm (B x H x T)**Gewicht:**(nur Trafo)
22 kp**Dimensions**

19.00 x 5.24 x 13.20 inches (w x h x d)

Weight

20 kp (44 lbs)

Test conditions**Line voltage**

220 V

Input voltage+6 dBu (0 dBu \pm 0.775 V)**Impedance of signal source**

50 ohms

Technical data 100V line transformer**A68 amplifier mode:**(same level on both channels)
Bridge connected (mono)**Rated output voltage:**(30 Hz...15 kHz)
100 V (\approx 357 W on 28 ohms)**Frequency response:**(load 28 ohms)
30 Hz...15 kHz, +0/-0,75 dB**Harmonic distortion:**(30 Hz...15 kHz)
less than 0.1 %**Input:**

terminals, balanced

Input sensitivity:(regulated on A68)
0...+17 dBu**Output:**XLR LNE, balanced (high-voltage version)
for loading:
 \geq 28 ohms
impedance (1 kHz):
< 2 ohms**Dimensions:**(transformer only)
483 x 133 x 251 mm (w x h x d)**Weight:**(transformer only)
22 kg**Dimensions**

483 x 133 x 335 mm (l x h x p)

Poids

20 kp

Conditions de mesures**Tension secteur**

220 V

Tension d'entrée:+6 dBu (0 dBu \pm 0,775 V)**Impédance de la source**

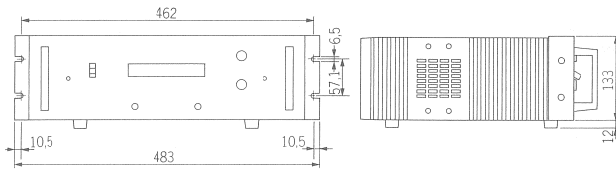
50 ohms

Caracteristiques techniques transformateur de ligne 100V**A68 amplifii mode:**(les deux canaux à même niveau)
Bridge connected (mono)**Puissance de sortie nominale:**(30 Hz...15 kHz)
100 V (\approx 357 W, 28 ohms)**Réponse en fréquence:**(chargé de 28 ohms)
30 Hz...15 kHz, +0/-0,75 dB**Distorsion harmonique:**(30 Hz...15 kHz)
inférieur à 0.1 %**Entrée:**

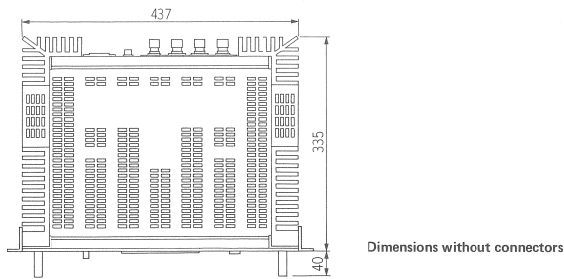
bornes, symmetriques

Sensibilité d'entrée:(réglé par A68)
0...+17 dBu**Sortie:**XLR LNE, symmetrique (version à haute tension)
capacité de charge:
 \geq 28 ohms
impédance (1 kHz):
< 2 ohms**Dimension:**(seulement le transformateur)
483 x 133 x 251 mm (l x h x p)**Poids:**(transformateur)
22 kg

1.2. Abmessungen, Leistungsverstärker A68

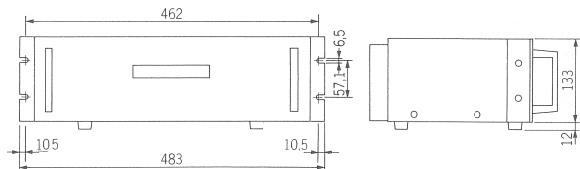


1.2. Dimensions of A68 power amplifier

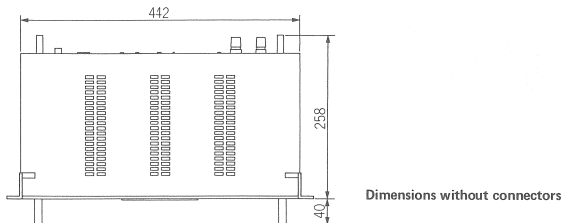


Dimensions without connectors

1.2. Abmessungen, 100V-Line Transformier



1.2. Dimensions of the 100V line transformer



Dimensions without connectors

1.2. Dimensions de amplificateur de puissance A68



A Frontseite

A Front panel

A Panneau frontal

1.3 Anschlüsse und Bedienelemente

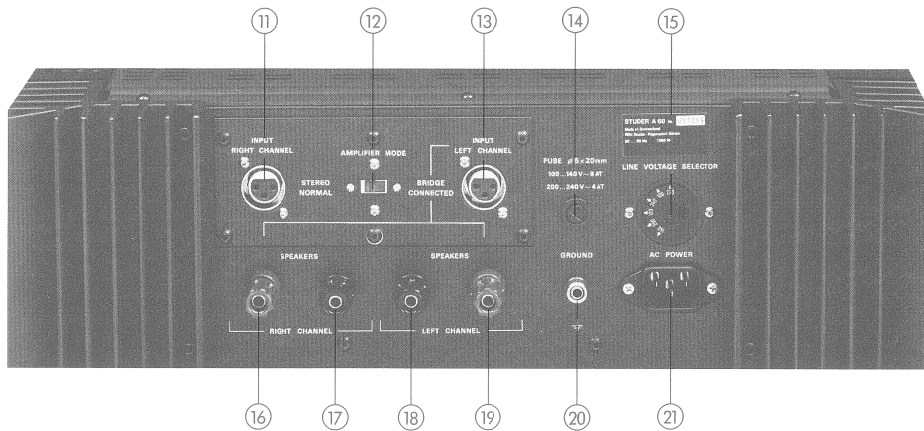
- ① Netzschalter
- ② Netzkontrolllampe LINE
- ③ Überlastungsanzeige OVERLOAD
- ④ Pegelregler linker Kanal
- ⑤ Pegelregler rechter Kanal
- ⑥ Kopfhöreranschluss } parallel
- ⑦ Kopfhöreranschluss } geschaltet

1.3 Connectors and operating controls

- ① ON/OFF switch
- ② LINE pilot lamp
- ③ OVERLOAD indication
- ④ Level control, left channel
- ⑤ Level control, right channel
- ⑥ Headphone jack } parallel
- ⑦ Headphone jack } connected

1.3 Connexions et éléments de commande

- ① Interrupteur de secteur
- ② Lampe témoin de secteur LINE
- ③ Indicateur de surcharge OVERLOAD
- ④ Ajustage du niveau, canal gauche
- ⑤ Ajustage du niveau, canal droite
- ⑥ Connecteur pour casque } connectés
- ⑦ Connecteur pour casque } en parallèle

**B Rückseite**

- ①① Leitungseingang, rechter Kanal
- ①② Schalter AMPLIFIER MODE
- ①③ Leitungseingang, linker Kanal
- ①④ Netzsicherung
- ①⑤ Spannungswähler
- ①⑥ } Ausgangsbuchsen, rechter Kanal
- ①⑦ } Ausgangsbuchsen, linker Kanal
- ①⑧ } Ausgangsbuchsen, linker Kanal
- ①⑨ } Erdungsbuchse
- ①⑩ } Netzanschluss

B Rear panel

- ①① Line input, right channel
- ①② AMPLIFIER MODE switch
- ①③ Line input, left channel
- ①④ Fuse
- ①⑤ Voltage selector
- ①⑥ } Output connectors, right channel
- ①⑦ } Output connectors, left channel
- ①⑧ } Out
- ①⑨ } Ground connector
- ①⑩ } Electric mains inlet

B Panneau arriere

- ①① Entrée ligne, canal droit
- ①② Commutateur de fonction AMPLIFIER MODE
- ①③ Entrée ligne, canal gauche
- ①④ Fusible secteur
- ①⑤ Sélecteur de tensions secteur
- ①⑥ } Sortie haut-parleur droite
- ①⑦ } Sortie haut-parleur gauche
- ①⑧ } Connecteur de masse
- ①⑨ } Connecteur secteur

1.4 Kurzanleitung zur Bedienung**1.4.1 Kontrolle vor Anschluss des Gerätes ans Netz**

- Netzspannungswähler (15) auf vorhandene Netzspannung einstellen.
- Gegebenenfalls Netzsicherung austauschen.
100...140 V AC 8 AT
200...240 V AC 4 AT

1.4.2 Erdung

Anschluss 3 am Eingangsstecker (INPUT RIGHT CHANNEL (11) und INPUT LEFT CHANNEL (13) ist an Geräte-Erde angeschlossen.

Durch Vertauschen der beiden Befestigungsschrauben des RF-Filterprints 1.068.637 nach Entfernen der rückseitigen Anschlussplatte (6 Schrauben).

Der Zugang zu den beiden Schrauben ist möglich nach Entfernen der rückseitigen Anschlussplatte (6 Schrauben).

Achtung:
Bevor am geöffneten Verstärker Ausbaurbeiten ausgeführt werden ist zu überprüfen, ob die Siebkondensatoren entladen sind.

1.4 Brief operating instructions**1.4.1 Checks prior to connecting the amplifier to the electric current supply**

- Set voltage selector (15) to available nominal voltage.
- If necessary, change fuse.
100...140 V AC 8 AT
200...240 V AC 4 AT

1.4.2 Ground connection

Pins 3 of the receptacles INPUT RIGHT CHANNEL (11) and INPUT LEFT CHANNEL (13) are connected to chassis.

This ground connection can be broken by interchanging the two mounting screws of the RF-filter board 1.068.637.

To gain access to these mounting screws, one has to remove the connector plate on the rear (6 screws).

Attention:
Before doing any work inside the amplifier, make sure that the filter capacitors are fully discharged.

1.4 Mode d'emploi**1.4.1 Contrôles avant le raccordement au secteur electric current supply**

- Contrôler que la position du sélecteur de tensions (15) corresponde à la tension secteur.
- Contrôler le fusible:
100...140 V AC 8 AT
200...240 V AC 4 AT

1.4.2 Masse

Le contact 3 des connecteurs d'entrées droite (11) et gauche (13) est relié à la masse de l'appareil.

Pour supprimer cette connexion, intervertir les deux vis de fixation des circuits filtres HF 1.068.637.

Pour accéder à des circuits, retirer le panneau des connecteurs d'entrées (6 vis).

Attention:
Avant toute intervention à l'intérieur de l'appareil, s'assurer de la décharge des condensateurs de filtrage.

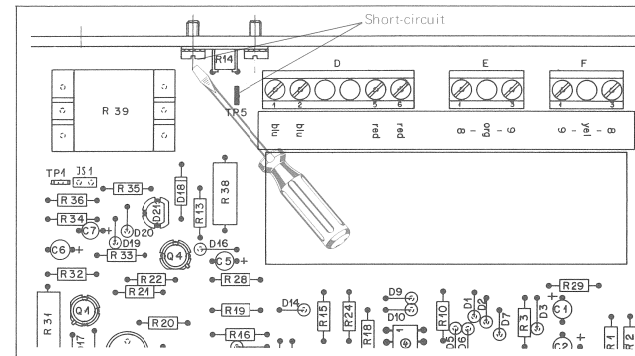


Fig. 1.4.1
Kurzschluss (Entladen siehe 1.4.3)
Short-circuit (Discharge see 1.4.3)
Court-circuit (Decharge voir 1.4.3)

1.4.3**Entladen der Siebkondensatoren**

- Verstärker ausschalten (Netzstecker ziehen).
 - Deckblech entfernen.
 - Sofort kurzschliessen mit Schraubenzieher auf Netzteil (1.068.634) zwischen TP5 und +12 V (siehe Fig. 1.4.1). Es ist dabei ein merklicher Stoss im Schraubenzieher zu verzeichnen.
- Bei belastetem Verstärker entladen sich die Kondensatoren über die Last.

1.4.4**Betriebsart**

Mit dem Schiebeschalter (12) (AMPLIFIER MODE) kann die Betriebsart des Verstärkers gewählt werden. Auf Position STEREO NORMAL arbeitet das Gerät als Stereo-Verstärker, auf Position BRIDGE CONNECTED ist das Gerät als Mono-Verstärker geschaltet.

1.4.5**Eingänge**

Am XLR-Anschluss (11) (INPUT RIGHT CHANNEL) wird das Eingangssignal des rechten Kanals angeschlossen. Am XLR-Anschluss (13) (INPUT LEFT CHANNEL) dasjenige des linken Kanals. Im Betrieb BRIDGE CONNECTED (MONO) ist nur der Anschluss (13) (INPUT LEFT CHANNEL) als Verstärker-Eingang geschaltet.

1.4.6**Ausgänge**

An den Buchsen SPEAKERS (16/17) und (18/19) werden die Lautsprecherboxen für den rechten Kanal, bzw. für den linken Kanal angeschlossen. Bei Mono-Betrieb (BRIDGE CONNECTED) darf der Lautsprecher nur an den beiden roten Buchsen (16) und (19) angeschlossen werden.

Achtung:

In beiden Betriebsarten (STEREO NORMAL und BRIDGE CONNECTED) darf keine Ausgangsbuchse auf Masse (GROUND) geschaltet werden.

1.4.3**Discharging the filter capacitors**

- Disconnect amplifier from electric current supply.
- Remove cover plate.
- Use screwdriver to short-circuit TP5 and +12 V in the power supply 1.068.634 (see fig. 1.4.1). When making this connection, a distinct jerk will be felt in the screwdriver.

With a load connected to the amplifier, the capacitors are discharged through the load.

1.4.4**Operating mode**

The slide switch AMPLIFIER MODE (12) permits selection of the desired operating mode. With that switch in position STEREO NORMAL, the two channels are separated for stereophonic operation, whereas for monophonic operation that switch must be moved into position BRIDGE CONNECTED.

1.4.5**Inputs**

The signal lines are to be connected to the corresponding input connectors (Cannon XLR types) INPUT RIGHT CHANNEL (11) and INPUT LEFT CHANNEL (13). For monophonic operation in the BRIDGE CONNECTED MODE, the signal is accepted by the receptacle (13) INPUT LEFT CHANNEL only.

1.4.6**Outputs**

The loudspeakers for reproduction in the left and right channels are to be connected to the corresponding binding posts (16/17) and (18/19). For monophonic operation (BRIDGE CONNECTED) the loudspeakers must be connected to the red binding post (16) and (19).

Attention:

Do not connect any of the output binding posts to GROUND, neither in the STEREO NORMAL, nor in the BRIDGE CONNECTED mode.

1.4.3**Décharge des condensateurs de filtrage**

- Déclencher l'appareil et le débrancher du secteur.
- Enlever la plaque supérieure de protection.
- A l'aide d'un tournevis, court-circuiter le point test TP5 et +12 V (voir fig. 1.4.1); au moment du court-circuit, il se produira une forte secousse sur le tournevis.

1.4.4**Mode d'opération**

Avec le commutateur AMPLIFIER MODE (12), on peut sélectionner le mode d'opération de l'amplificateur. En position STEREO NORMAL, l'appareil travaille en amplificateur stéréo; en position BRIDGE CONNECTED, l'appareil est commuté en amplificateur mono.

1.4.5**Entrées**

Le signal d'entrée droit doit être connecté sur la prise cannon XLR INPUT RIGHT CHANNEL (11), tandis que le signal gauche sur la prise XLR INPUT LEFT CHANNEL (13). En fonction BRIDGE CONNECTED seul l'entrée gauche INPUT LEFT CHANNEL est en service.

1.4.6**Sorties**

Les haut-parleurs doivent être connectés aux bornes SPEAKER (16/17) (droit) et (18/19) (gauche). En fonction mono BRIDGE CONNECTED, le haut-parleur doit être connecté sur les bornes rouges (16) et (19).

Important:

Les bornes SPEAKER (16/17/18) et (19) ne doivent jamais être connectées à la masse, ceci dans les deux modes de fonctionnement: STEREO NORMAL et BRIDGE CONNECTED.

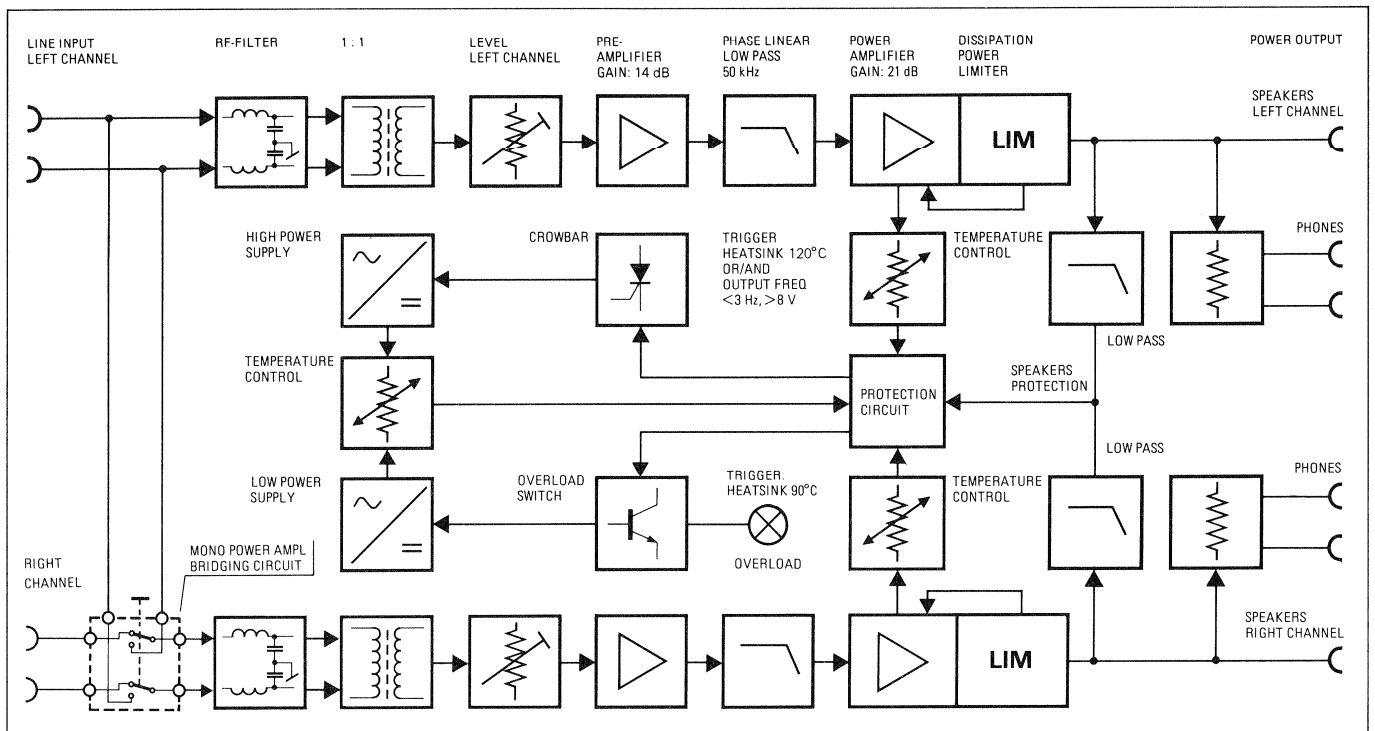


Fig. 2.1

2. FUNKTIONSBESCHREIBUNG

2.1 Beschreibung des Blockschaltbildes

Der Studio-Leistungsverstärker A68 ist voll komplementär konzipiert.

Vom Verstärker-Eingang gelangt das Eingangssignal über ein RF-Tiefpassfilter und einen 1 : 1 Übertrager auf den Pegelregler auf dem Vorverstärkerprint. Dieser Pegelregler ist von der Frontseite her erreichbar. Der Regelbereich erlaubt eine Ansteuerung des Verstärker-Einganges mit einem Signal von 0...+17 dB (0 dB \approx 0,775 V).

Nach der 14 dB-Verstärkung im Vorverstärker und der Weiterleitung durch das phasenlineare Tiefpassfilter steht das vorverstärkte Signal am Eingang der Leistungsendstufe. Die Endstufe weist eine feste Verstärkung von 21 dB auf.

Eine aufwendige Begrenzerschaltung verhindert den Betrieb der Endtransistoren ausserhalb des erlaubten Bereiches der Verlustleistungshyperbel der Transistoren. Das Ausgangssignal der Leistungsendstufe ist an den Buchsen auf der Rückseite sowie über einen Abschwächer an die Kopfhörerbuchsen auf der Frontplatte herausgeführt.

2. CIRCUIT DESCRIPTION

2.1 Description of block diagram

The studio power amplifier A68 is a fully complementary direct-coupled design.

From the input connector the signal is fed to a RF-low-pass, from where it reaches the 1 : 1 input transformer, and from there it arrives at the level control on the pre-amplifier board. That level control is accessible from the front of the amplifier. Its control range permits input signal levels from 0 dBu up to +17 dBu (0 dBu \approx 0.775 V).

The pre-amplifier has a gain of 14 dB. From the pre-amplifier the signal passes through a phase-linear low-pass, and arrives then at the input of the power output stage. The power output stage has a fixed (voltage) gain of 21 dB.

An elaborate limiting circuit prevents the output transistors from being driven beyond their maximum power dissipation rating. The output signal is available at the binding posts on the rear of the amplifier and, via suitable attenuation, at the headphone jacks on the front panel.

2. DESCRIPTION DES CIRCUITS

2.1 Description du schéma bloc

L'amplificateur de puissance STUDER A68 est conçu de manière entièrement complémentaire.

Depuis l'entrée de l'amplificateur, le signal d'entrée va sur un filtre HF passe-bas et un transformateur de séparation 1 : 1, puis sur le réglage de niveau du préamplificateur. Ce réglage permet de commander l'amplificateur par un signal d'un niveau allant de 0 dBu à +17 dBu (0 dBu \approx 0,775 V).

Le préamplificateur a un gain de 14 dB. Venant du préamplificateur, le signal passe à travers un filtre passe-bas et arrive à l'entrée de l'amplificateur de puissance. Cet étage de puissance a un gain fixe en tension de 21 dB.

Un circuit limiteur protège les transistors de puissance contre un dépassement des limites de dissipation. Le signal de sortie est disponible sur les bornes SPEAKER du panneau arrière ou, via un atténuateur sur les deux prises jack PHONES du panneau avant.

Temperaturschutz:

1. Temperaturschwelle

Abschaltung der stabilisierten Speisespannung infolge übermäßiger Erwärmung der seitlichen Kühlkörper der Leistungsendstufen sowie des Netzteiles.

Drei NTC-Widerstände fühlen auf den erwähnten Kühlkörpern die Temperatur. Stellt sich auf einem seitlichen Kühlkörper eine Temperatur von 90° C oder auf dem Kühlkörper des Netzteils eine Temperatur von 120° C ein, so schaltet der Überwachungskreis die stabilisierten Speisespannungen ($\pm 62,5$ V) ab. Die Lautsprecherausgänge werden spannungsfrei. Durch die Leistungstransistoren fließen keine Ruhestrome mehr und dadurch erfolgt ein schnelles Abkühlen des Verstärkers. Gleichzeitig signalisiert die Anzeigelampe OVERLOAD auf der Frontplatte diesen Zustand.

2. Temperaturschwelle

Crowbarschaltung des Verstärkers infolge Weiteranstieg der Temperatur auf 120° C auf den seitlichen Kühlkörpern oder 150° C auf dem Netzteil-Kühlkörper. Die Überwachungsschaltung startet einen Thyristor, welcher die Siebkondensatoren des Leistungsnetzteils kurzschliesst und somit die Primärsicherung zum Schmelzen bringt.

Lautsprecherschutz:

Tritt am Lautsprecherausgang eine Spannung von < 3 Hz und > 8 V während 1...1,5 s auf, so wird ebenfalls die Crowbar-Schaltung aktiviert. Somit werden die angeschlossenen Lautsprecher-Systeme gegen Überbelastung geschützt.

Protection against overheating:

First temperature threshold

De-activation of the stabilized supply voltages as a result of excessive temperature rise on the heat sinks of the power transistors and in the power supply.

Three NTC-resistors are mounted on the mentioned heat sinks. Should the temperature of the output stages rise to 90° C or 120° C in the power supply, the stabilized supply voltages ($\pm 62,5$ V) become de-activated and there will be no longer any signal appearing at the outputs. The quiescent current through the output transistors gets turned off, thus cooling will be rapid. This condition is signalled by the OVERLOAD light on the front panel.

Second temperature threshold

If the temperature continues to rise to 120° C on the output transistor heat sinks, or to 150° C in the power supply, the crowbar circuit becomes activated. That circuit causes a thyristor to become conductive, thereby short-circuiting the filter capacitors of the power supply with the effect that the amplifier's main fuse blows.

Loudspeaker protection

If a signal condition of < 3 Hz > 8 V develops across the speaker output for a period of 1...1.5 sec, then the crowbar circuit will also become activated. The loudspeakers connected to the amplifier are so protected from dangerous DC overload.

Protection thermique

1er seuil de température

L'amplificateur est mis automatiquement hors service en cas de température excessive des radiateurs des transistors finals ou de l'alimentation de puissance.

La température est mesurée par trois résistances NTC situées sur les radiateurs mentionnés ci-dessus. Si les températures de ces derniers dépassent 90° C (transistors finals) ou 120° C (alimentation), un dispositif déclenche la tension d'alimentation ($\pm 62,5$ V) et les sorties haut-parleurs sont coupées. Le courant de repos ne circulant plus à travers les transistors, ceux-ci se refroidissent rapidement. Sur le panneau avant, la lampe OVERLOAD s'allume dès le déclenchement de la tension d'alimentation.

2ème seuil de température

Si les températures continuent d'augmenter et atteignent respectivement 120° C et 150° C, un circuit Crowbar entre en action. Ce dernier est équipé d'un thyristor qui est commandé par le circuit de mesure de température et qui s'allume lors du dépassement du 2ème seuil, court-circuitant ainsi l'alimentation, ce qui provoque la destruction du fusible secteur et la mise hors service de l'amplificateur.

Protection des hauts-parleurs

Si un signal de fréquence inférieure à 3 Hz et d'amplitude supérieure à 8 V apparaît aux sorties haut-parleurs, le circuit Crowbar entre en action (voir chapitre précédent). Les haut-parleurs sont ainsi protégés contre les surcharges continues.

2.2**Beschreibung der Schutzschaltungen**

Je ein NTC-Widerstand ist auf dem Kühlkörper der Leistungsstufe angebracht. Die Anschlüsse sind über den Vorverstärkerprint 1.068.633 geschlauft und führen zu der Schutzschaltung auf dem Leistungsnetzteil 1.068.634.

Der NTC-Widerstand auf dem Kühlkörper des Netzteils selbst ist ebenfalls an die Schutzschaltung angeschlossen.

Diese Schutzschaltung ist auf 2 Temperaturschwellen ausgelegt.

1. Ansprechschwelle:

90° C auf den Leistungsstufen oder
120° C auf dem Netzteil.

Bei den erwähnten Gehäusetemperaturen sinkt der Widerstandswert der NTC-Widerstände, so dass sich die Spannung an den konstanten Spannungsteilerwiderständen (R11, R12, R13) erhöht. Überschreitet die Spannung am Anschluss 6 von IC 1 den festen Schwellenwert am Anschluss 5 von IC 1 (ca. +6 V), so kippt der Ausgangspunkt 7 auf negatives Potential (ca. -12 V). Der Transistor Q2 schaltet die Lampe OVERLOAD ein. Transistor Q3 bringt positives Potential an die Transistoren Q5 und Q10, welche die stabilisierten Speisespannungen -62,5 V und +62,5 V abschalten.

2. Ansprechschwelle:

120° C auf den Leistungsstufen oder
150° C auf dem Netzteil.

Bei Weiteranstieg der Temperaturen steigt die Spannung über den Widerständen R11, R12 bzw. R13 ebenfalls weiter an. Am Anschluss 2 von IC 1 ist ein höherer Schwellenwert (ca. +7,7 V) fest eingestellt. Am Ausgangsanschluss 1 stellt sich positive Spannung (ca. +12 V) ein, wenn die Eingangsspannung am Punkt 3 den Schwellenwert überschreitet. Die Transistoren Q1 und Q4 schalten, C6 wird geladen, der Diac D21 (6...8 V) startet den Thyristor SCR1 und dieser schliesst die Siebkondensatoren kurz. Die Primärsicherung schmilzt und trennt den Verstärker vom Netz.

Durch Entfernen des Verbindungssteckers zwischen R35 und dem SCR1 wird die Fehlersuche an der aktivierten Crowbar-Schaltung ermöglicht.

2.2**Description of protection circuits**

A NTC-resistor is mounted on each of the two heat sinks of the output transistors. Their connections are looped via the pre-amplifier 1.068.633 from where they are wired to the protection circuit on the power supply board 1.068.634.

The NTC-resistor on the heat sink of the power supply is also connected to the protection circuit. This protection circuit is designed to respond to the following two temperature thresholds.

1. threshold

90° C on the power transistor heat sinks or
120° C in the power supply.

At the above mentioned heat sink temperatures, the resistance of the NTC-resistors falls off to a value which causes the voltage drop across R11, R12 and R13 to rise until the voltage on pin 6 of IC 1 exceeds the fixed potential on pin 5 of IC 1 (+6 V approx.) and pin 7/IC 1 flips to a negative potential (-12 V approx.). Transistor Q2 turns the OVERLOAD lamp on. Transistor Q3 feeds a positive potential to Q5 and Q10, and they effect the turning off of the stabilized -62.5 V and +62.5 V.

2. threshold

120° C at the heat sinks of the power transistors or
150° C in the power supply.

With a further increase of the heat sink temperatures, the voltages across R11, R12 and R13 respectively will continue to rise. At pin 2 of IC 1 the threshold voltage is set to +7.7 V approx. As soon as this potential is exceeded on pin 3, then pin 1/IC 1 flips to positive (+12 V approx.). The transistors Q1 and Q4 become conductive, causing C6 to get charged and the Diac D21 fires the thyristor SCR1, which causes a short-circuit across the filter capacitors. The amplifier's main fuse blows, thereby disconnecting the amplifier from the electric current supply.

Removal of the interconnecting plug between R35 and SCR1 makes trouble-shooting in the activated crowbar circuit possible.

2.2**Description des circuits de protection**

Une résistance NTC, montée sur chacun des radiateurs des transistors de puissance, est connectée via le préamplificateur 1.068.633 au dispositif de protection situé sur le circuit de l'alimentation de puissance 1.068.634.

La résistance NTC montée sur le radiateur de l'alimentation de puissance est également connectée au dispositif de protection.

Ce dispositif est conçu pour les deux seuils de température suivants:

1er seuil de température:

90° C aux transistors de puissance ou
120° C à l'alimentation.

Dès que la température des radiateurs augmente, la valeur des résistances NTC diminue, ce qui provoque une augmentation de la tension aux bornes des résistances R11, R12 et R13. Sur le point 5 de IC 1, le seuil de tension est fixé à +6 V env. Aussitôt que sur le point 6 de IC 1 ce seuil est dépassé, (température des radiateurs dépassant les valeurs indiquées ci-dessus) il se produit un basculement du point 7 de IC 1 qui passe à env. -12 V. Le transistor Q2 allume la lampe OVERLOAD. Le transistor Q3 donne un potentiel positif sur Q5 et Q10, ce qui coupe l'alimentation stabilisée +62,5 V et -62,5 V.

2ème seuil de température:

120° C aux transistors de puissance ou
150° C à l'alimentation.

Si la température continue à augmenter, la tension aux bornes de R11, R12 et R13 continue également d'augmenter. Au point 2 de IC 1, le seuil est fixé à 7,7 V env. Aussitôt que la tension au point 3 de IC 1 dépasse ce seuil (température des radiateurs dépassant les valeurs indiquées ci-dessus), il se produit un basculement du point 1 de IC 1 qui passe à env. +12 V. Les transistors Q1 et Q4 commencent à conduire, ce qui charge C6 et allume le thyristor SCR1 par l'intermédiaire du diac D21, court-circuitant ainsi les condensateurs de filtrage. Les fusibles secteurs sont ainsi détruits et l'appareil est isolé du secteur.

En retirant le pont entre R35 et SCR1, il devient possible de chercher une panne dans le circuit Crowbar.

Lautsprecher-Schutzschaltung

Die Lautsprecherausgänge werden bei Frequenzen kleiner ca. 3 Hz und grösser ± 8 V spannungsfrei. Die Abschaltung erfolgt über die bereits erwähnte Crowbar-Schaltung (Schmelzen der Primärsicherung).

Über ein Tiefpassfilter und einen Dioden- und Spannungsteiler-Schaltkreis addiert sich der positive Gleichspannungs-Anteil am Anschluss 12 vom IC 1. Die Spannungswerte an den Referenz-Eingängen sind durch fixe Spannungsteiler festgehalten (ca. ± 3 V). Treten Gleichspannungen ausserhalb dieser Referenz-Werte an den Anschlüssen 9 bzw. 12 auf, so ist am Ausgang eine positive Spannung (ca. +12 V) vorhanden. Diese Spannung steuert die Crowbar-Schaltung und die Netzsicherung schmilzt. Die Zeitkonstante von 1...1,5 s des Gliedes R33/C6 verhindert, dass die Crowbar-Schaltung auf nur kurzzeitig aber noch nicht gefährliche Gleichspannungsstösse anspricht.

Loudspeaker protection

If a signal condition develops across the loudspeaker terminals, which corresponds to a frequency of less than 3 Hz with an amplitude in excess of ± 8 V, the amplifier will be de-activated by the already described crowbar circuit (amplifier's main fuse blows).

Via a low-pass filter and a diode and voltage dividing network, the positive and negative DC components are building up on pins 12 and 9 of IC 1. The potential at the reference inputs is held to ± 3 V approximately by fixed voltage dividers. If a DC potential develops, which exceeds the reference values on pins 9 and 12 respectively, the output of the IC will turn positive (+12 V approx.). That voltage activates the crowbar circuit, and the amplifier's main fuse blows. The time constant of the combination R33/C6 (1...1.5 sec) ensures that the crowbar circuit does not respond to brief but not dangerous DC surges.

Protection des haut-parleurs

Si un signal d'une fréquence inférieure à 3 Hz et d'une amplitude supérieure à +8 V apparaît aux sorties haut-parleurs, l'amplificateur est automatiquement déclenché; ceci par l'intermédiaire du circuit Crowbar qui détruit le fusible secteur.

Via un filtre passe-bas, un diviseur de tension et un pont de diodes, les alternances négatives sont envoyées sur le point 9 de IC 1, tandis que les alternances positives vont sur le point 12 de IC 1. Le potentiel des entrées références est de env. 3 V. Si aux points 9 et 12 de IC 1 les valeurs des tensions dépassent la valeur de référence, les sorties 8 et 14 basculent et deviennent positives (env. +12 V). Le circuit Crowbar entre en action et le fusible secteur est détruit. La constante de temps de la combinaison C6/R33 permet d'empêcher la mise en action du circuit Crowbar par des sauts de tension courts et non dangereux.

3. EINSTELLUNGEN

3.1

Messgeräte

Für fachgerechte Messarbeiten sind folgende Messgeräte erforderlich:

- Digital-Voltmeter
- NF-Generator
- Oszilloskop
- NF-Voltmeter
- Universal-Instrument
- Regel-Transformator (Variac)

3.2

Abgleich der stabilisierten Speisespannungen

(Fig. 3.2.1)

- Gerät einschalten
- Digital-Voltmeter an TP4 (+) und TP3 (0,0 V) auf Netzteilprint 1.068.634 anschliessen.
- Am Potentiometer R65 eine Spannung von +62,5 V \pm 0,5 V einstellen.
- Digital-Voltmeter an TP2 (-) und TP3 (0,0 V) anschliessen.
- Am Potentiometer R52 eine Spannung von -62,5 V \pm 0,5 V einstellen.

3. ADJUSTMENTS

3.1

Test equipment

The following test equipment is required:

- Digital voltmeter
- Audio generator
- Oscilloscope
- Audio voltmeter
- Multi-meter
- Variac transformer

3.2

Adjustment of stabilized supply voltages

(fig. 3.2.1)

- Turn on electric current supply to the amplifier.
- Connect digital voltmeter to TP4 (+) and TP3 (0.0 V) on the power supply board 1.068.634.
- Adjust potentiometer R65 to obtain a voltage reading of +62.5 V \pm 0.5 V.
- Connect digital voltmeter to TP2 (-) and TP3 (0.0 V).
- Adjust potentiometer R52 to obtain a voltage reading of -62.5 V \pm 0.5 V.

3. AJUSTEMENTS

3.1

Instruments de mesures nécessaires

- Voltmètre digital
- Générateur BF
- Oscilloscope
- Voltmètre BF
- Multimètre
- Transformateur variable (Variac)

3.2

Ajustement de l'alimentation stabilisée

(fig. 3.2.1)

- Enclencher l'appareil.
- Brancher le voltmètre digital aux points TP4 (+) et TP3 (0,0 V) du circuit d'alimentation 1.068.634.
- Avec le potentiomètre R65, ajuster la tension à +62,5 V \pm 0,5 V.
- Brancher le voltmètre aux points TP2 (-) et TP3 (0,0 V).
- Avec le potentiomètre R52, ajuster la tension à -62,5 V \pm 0,5 V.

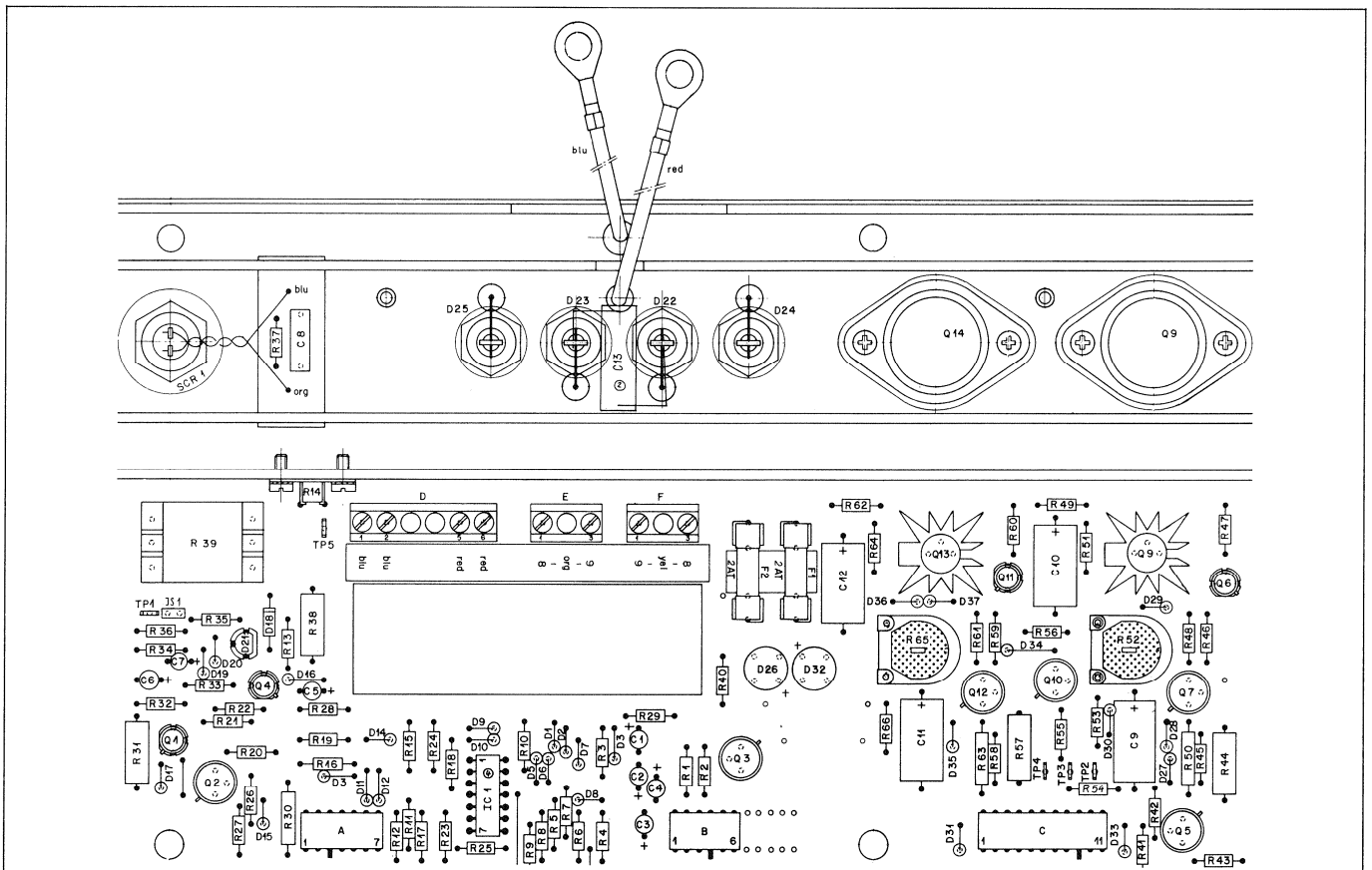


Fig. 3.2.1

3.3 Ruhestrom-Einstellung (Fig. 3.3.1)

- Gerät einschalten, kein Eingangssignal.
- Schalter (12) AMPLIFIER MODE auf Position STEREO NORMAL.
- Voltmeter über R58 anschliessen auf der Leistungsendstufe 1.068.631.
- Am Potentiometer R25 eine Spannung von 25 mV einstellen.
- Die Spannungen über den Widerständen R59/R60/R61/R62/R63 messen. Diese Spannungen sollen innerhalb 25 mV \pm 50 % liegen.

Bei zu grossen Abweichungen in einer Richtung ist die mittlere gemessene Spannung am Potentiometer R25 auf 25 mV nachzustellen.

Die Ruhestrom-Einstellung ist für den 2. Kanal analog auszuführen.

3.3 Quiescent current (fig. 3.3.1)

- Turn on electric current supply to the amplifier, no audio signal connected to its input.
- Turn switch (12) AMPLIFIER MODE to position STEREO NORMAL.
- Connect voltmeter across R58 in the power output stage 1.068.631.
- Adjust potentiometer R25 to obtain a voltage reading of 25 mV.
- Check voltage drop across the resistors R59/R60/R61/R62/R63. The voltage drop across these resistors should read 25 mV \pm 50 %.

If the deviation is excessive in one direction, then adjust the measured mean voltage to 25 mV with potentiometer R25.

Adjust quiescent current for channel 2 analogue to the above.

3.3 Ajustage du courant de repos (fig. 3.3.1)

- Enclencher l'appareil sans modulation.
- Commutateur AMPLIFIER MODE (12) sur STEREO NORMAL.
- Brancher le voltmètre sur la résistance R58 de l'étage de puissance 1.068.631.
- Avec le potentiomètre R25, ajuster la tension à 25 mV.
- Contrôler qu'aux bornes des résistances R59, R60, R61, R62, R63, la tension soit également de 25 mV \pm 50 %.

Si la tension sur une des résistances est mauvaise, réajuster avec R25 et recontrôler toutes les résistances.

Ajuster de la même façon le canal droit.

3.4 Pegel-Einstellung

- Gerät einschalten.
- Schalter (12) AMPLIFIER MODE auf Position STEREO NORMAL.

Linker Kanal:

- Am Verstärker-Ausgang (18/19) NF-Voltmeter anschliessen.
- Am Verstärker-Eingang (13) NF-Generator anschliessen.
Eingangspiegel: 1,55 V / 1 kHz.
- Am Pegelregler (4) auf der Frontseite eine Ausgangsspannung von 28,28 V einstellen.

3.4 Level adjustment

- Turn on electric current supply to the amplifier.
- Turn switch (12) AMPLIFIER MODE to position STEREO NORMAL.

Left channel:

- Connect audio voltmeter to output terminals (18) and (19).
- Connect audio generator to amplifier input (13).
Adjust generator level to 1.55 V at 1 kHz.
- Adjust level potentiometer (4) on the amplifier's front panel to obtain an output voltage of 28.28 V.

3.4 Ajustage des niveaux

- Enclencher l'appareil.
- Commutateur AMPLIFIER MODE en position STEREO NORMAL.

Canal gauche:

- Brancher un voltmètre BF à la sortie HP (18/19).
- Brancher à l'entrée (13) un générateur BF.
Niveau d'entrée: 1,55 V / 1 kHz.
Régler le potentiomètre (4) situé sur le panneau avant, de manière à obtenir 28,28 V à la sortie HP.

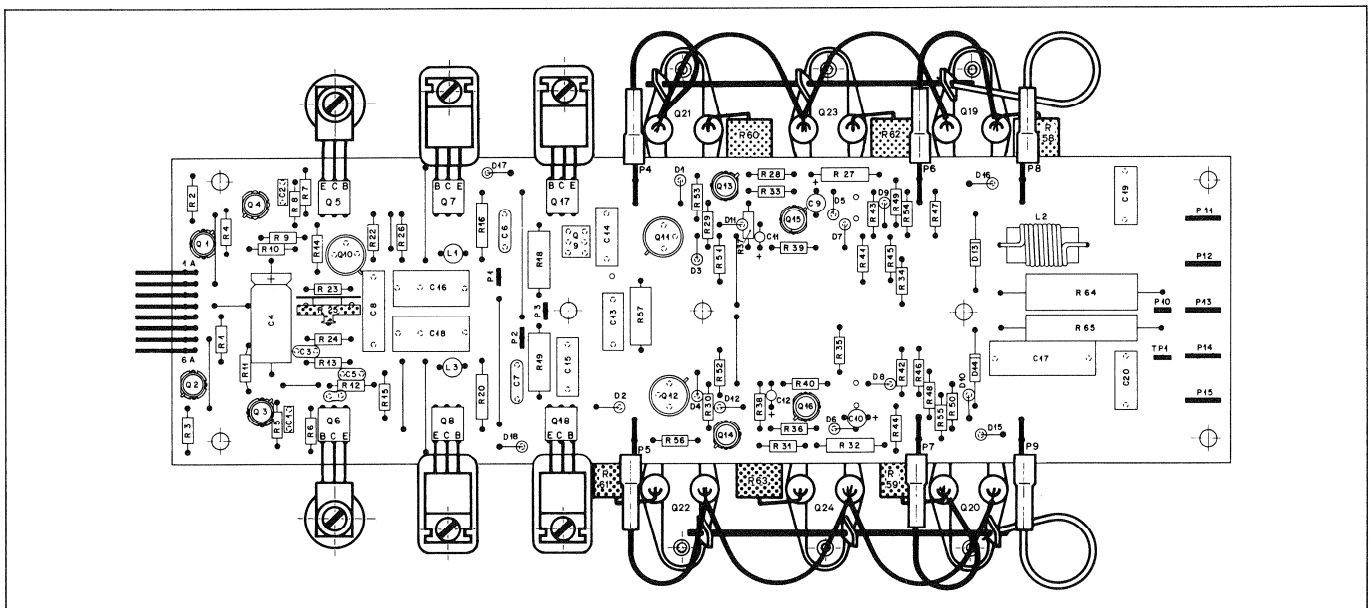


Fig. 3.3.1

Rechter Kanal:

- Am Verstärker-Ausgang (16/17) NF-Voltmeter anschliessen.
- Am Verstärker-Eingang (11) NF-Generator anschliessen.
Eingangsspegel: 1,55 V / 1 kHz.
- Am Pegelregler (5) auf der Frontseite eine Ausgangsspannung von 28,28 V einstellen.

Right channel:

- Connect audio voltmeter to output terminals (16) and (17).
- Connect audio generator to amplifier input (11).
Adjust generator level to 1.55 V at 1 kHz.
- Adjust level potentiometer (5) on the amplifier's front panel to obtain an output voltage of 28.28 V.

Canal droit:

- Brancher un voltmètre BF à la sortie HP (16/17).
- Brancher à l'entrée (11) un générateur BF.
Niveau d'entrée: 1,55 V / 1 kHz.
- Régler le potentiomètre (5) situé sur le panneau frontal de manière à obtenir 28,28 V à la sortie HP.

3.5**Kontrolle, Betrieb BRIDGE CONNECTED**

- Schalter (12) auf Position BRIDGE CONNECTED.
- Am Verstärker-Ausgang zwischen den roten Buchsen (16) und (19) NF-Voltmeter anschliessen.
- Am Verstärker-Eingang (13) NF-Generator anschliessen und mit 1,55 V / 1 kHz einspeisen.
- Die Ausgangsspannung muss im Leerlauf 56,56 V sein.

3.5**Checking BRIDGE CONNECTED mono operation**

- Turn switch (12) to position BRIDGE CONNECTED.
- Connect audio voltmeters to the red output sockets (16) and (19).
- Connect audio generator to input socket (13) and adjust generator level to 1.55 V at 1 kHz.
- The open circuit output voltage must read 56.56 V.

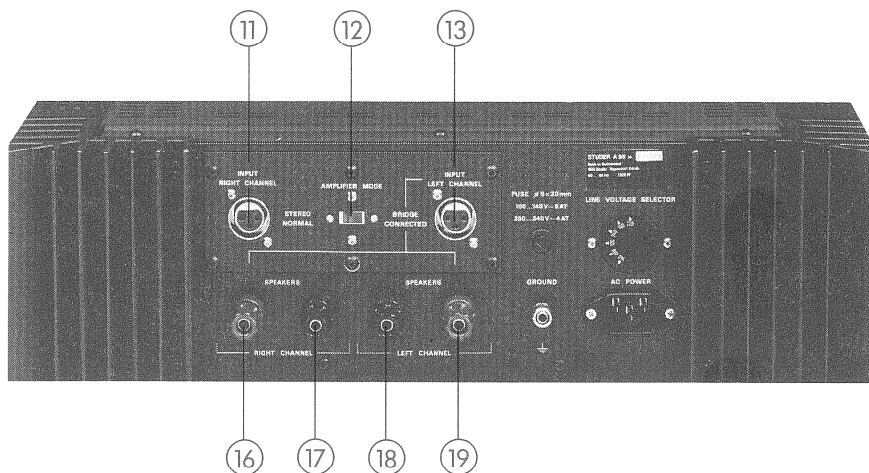
3.5**Contrôle de fonction BRIDGE CONNECTED**

- Commutateur (12) sur position BRIDGE CONNECTED.
- Brancher un voltmètre BF aux bornes de sortie rouges (16) et (19).
- Brancher à l'entrée (13) un générateur BF.
Niveau d'entrée: 1,55 V / 1 kHz.
- Sans charge la tension de sortie doit être de 56,56 V.

Bei Abweichungen von diesem Wert ist die Pegel-einstellung gemäss Kap. 3.4 zu überprüfen.

If this value is not obtained, recheck the adjust-ments as described in section 3.4.

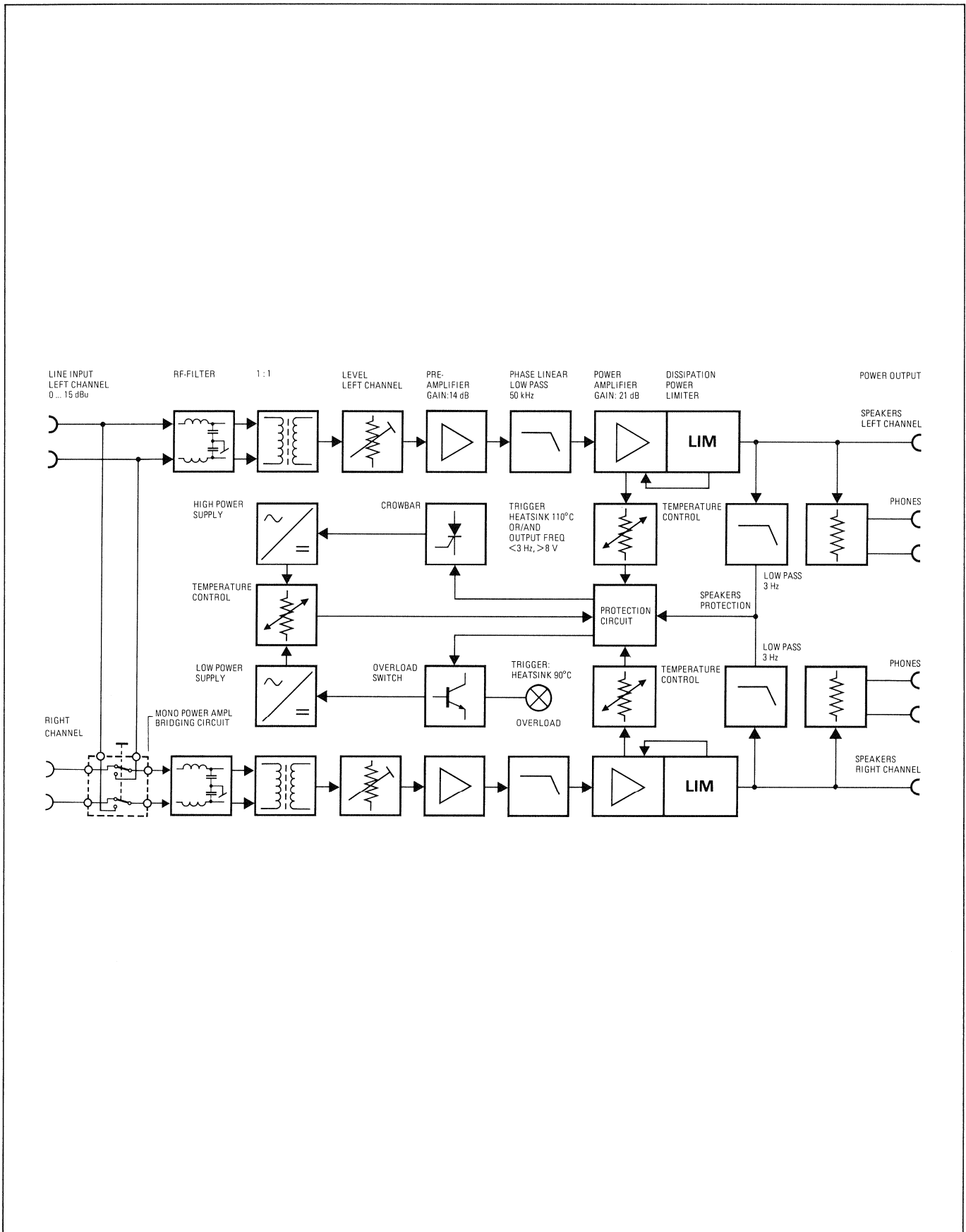
Si ce n'est pas le cas, réajuster les niveaux selon le chapitre 3.4.



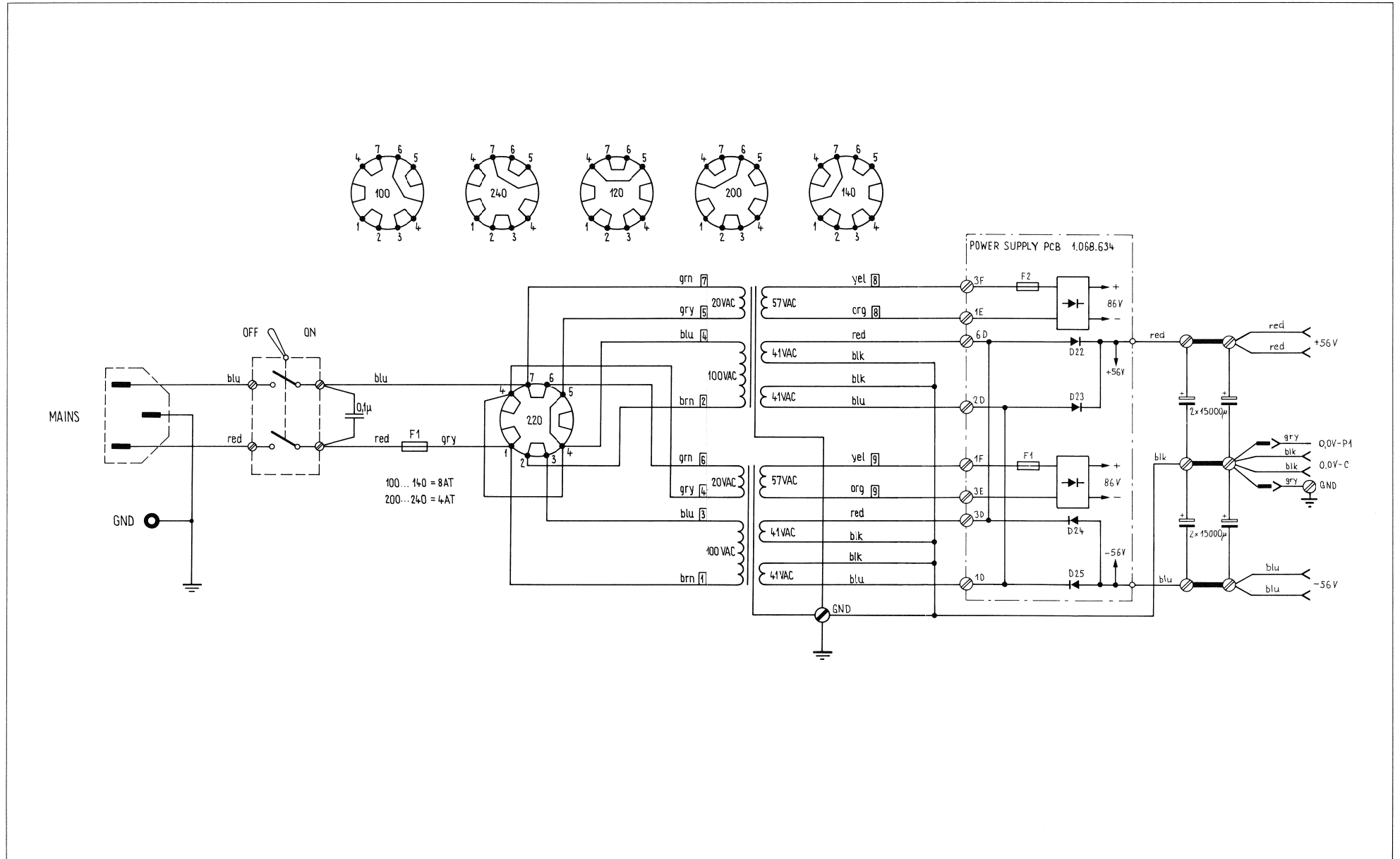
CONTENTS

DESCRIPTION	SCHEMATIC NO.	SECTION/PAGE
BLOCKDIAGRAM A68		4/2
MAINS TRANSFORMER	1.068.612	4/3
POWER SUPPLY PCB	1.068.634	4/4
RF-FILTER PCB	1.068.637	4/7
PREAMPLIFIER PCB	1.068.633	4/8
POWER AMPLIFIER PCB	1.068.741	4/10
HEADPHONE ATTENUATOR PCB	1.068.635	4/13
100V LINE TRANSFORMER	1.068.550	4/14

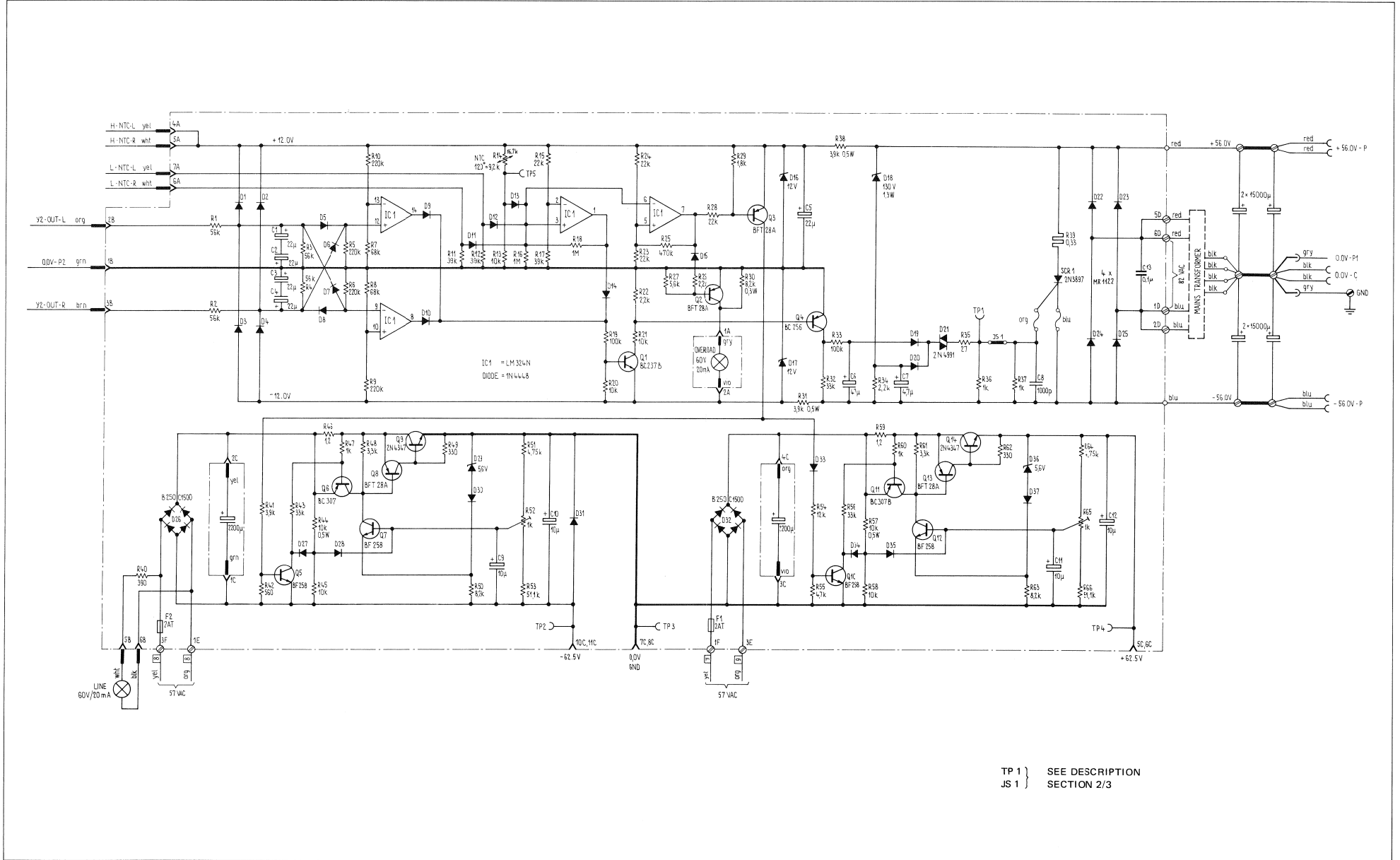
BLOCKDIAGRAM A68



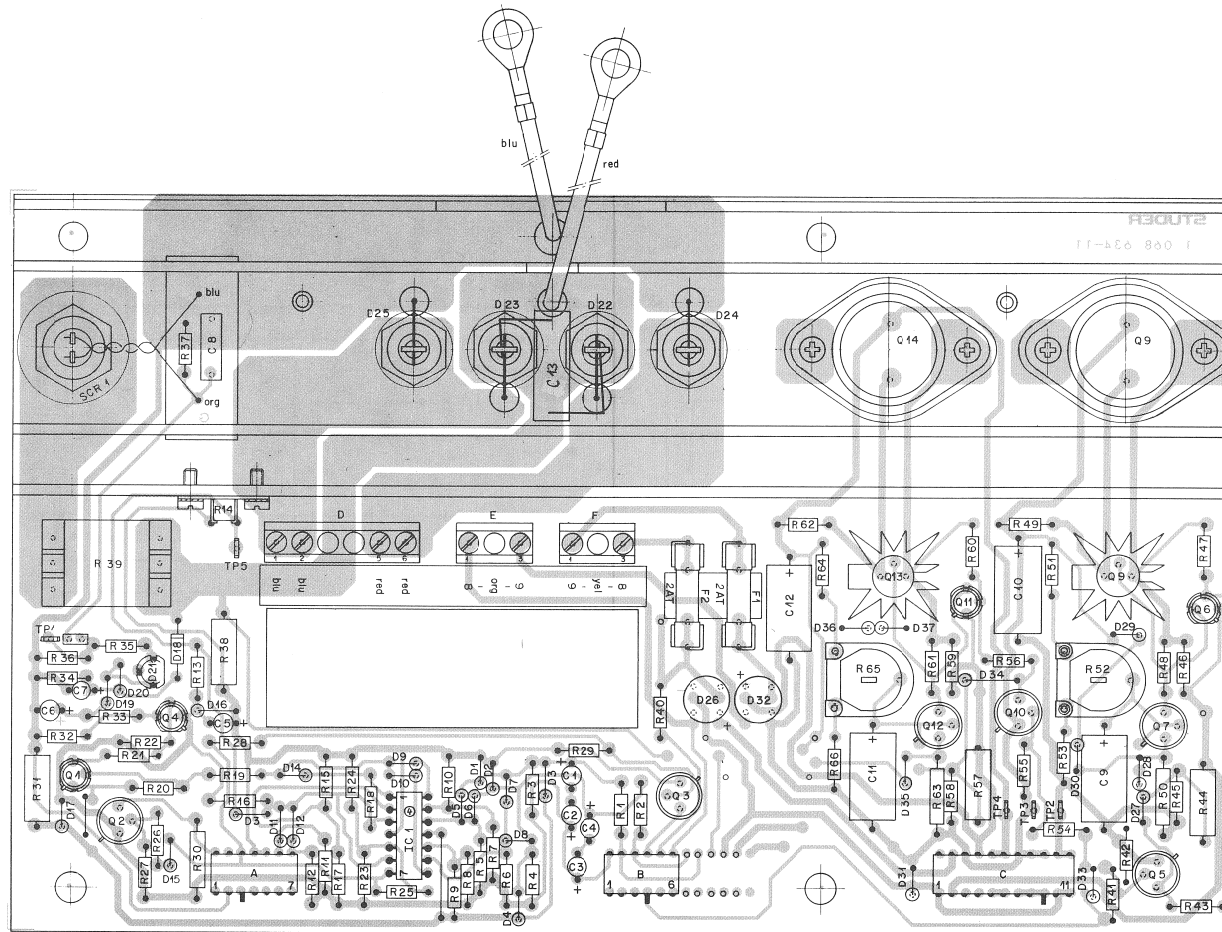
MAINS TRANSFORMER 1.068.612



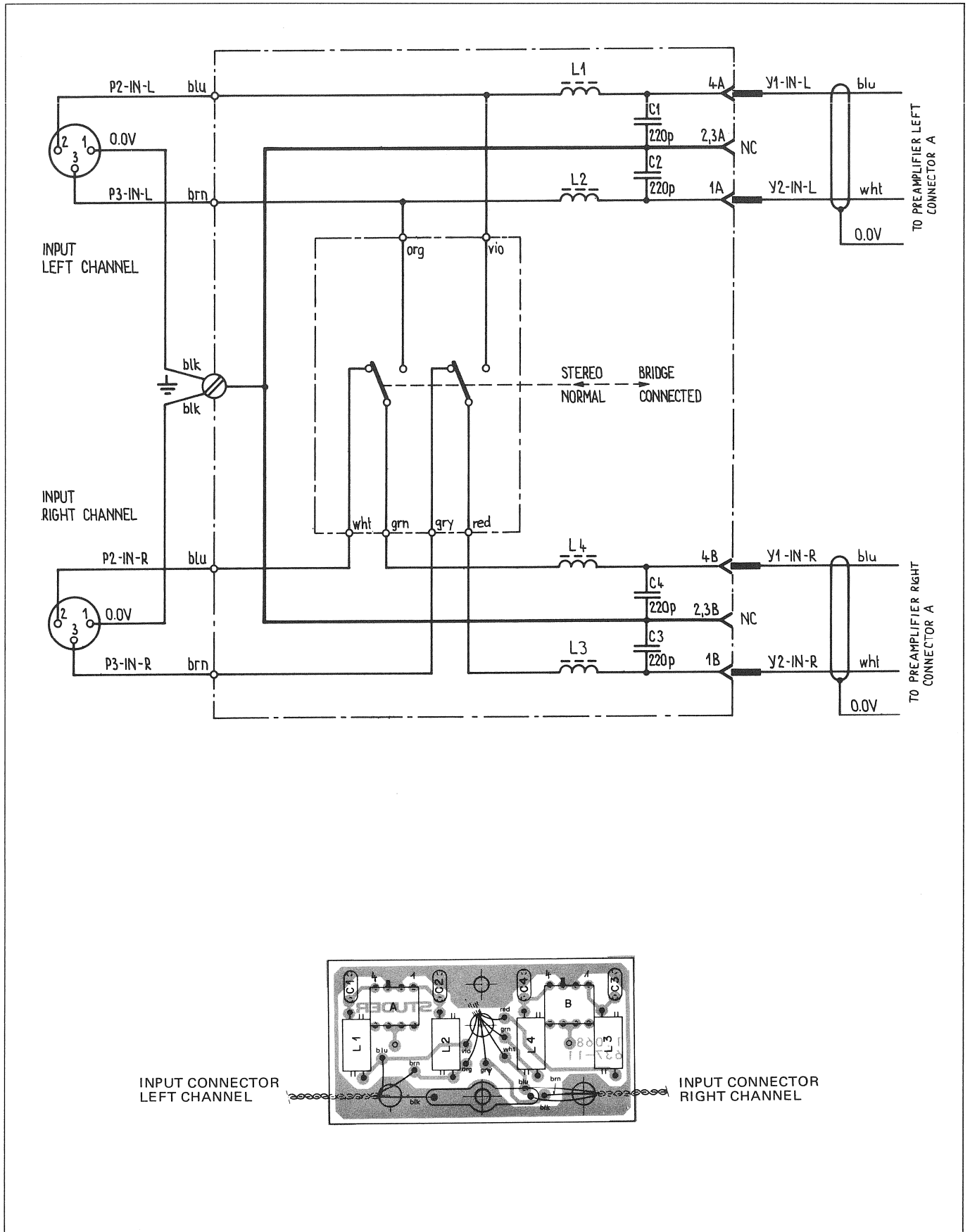
POWER SUPPLY PCB 1.068.634



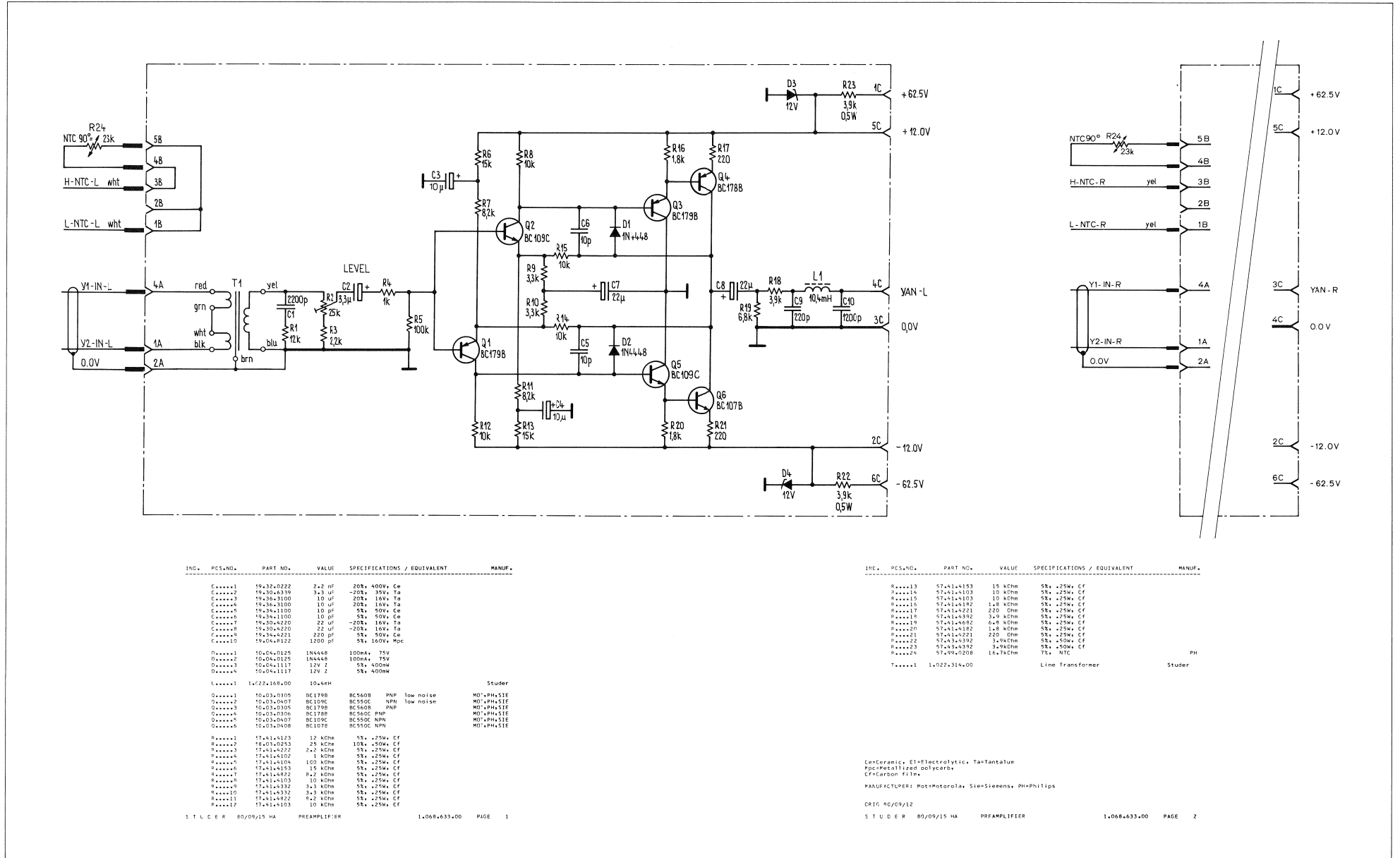
POWER SUPPLY PCB 1.068.634



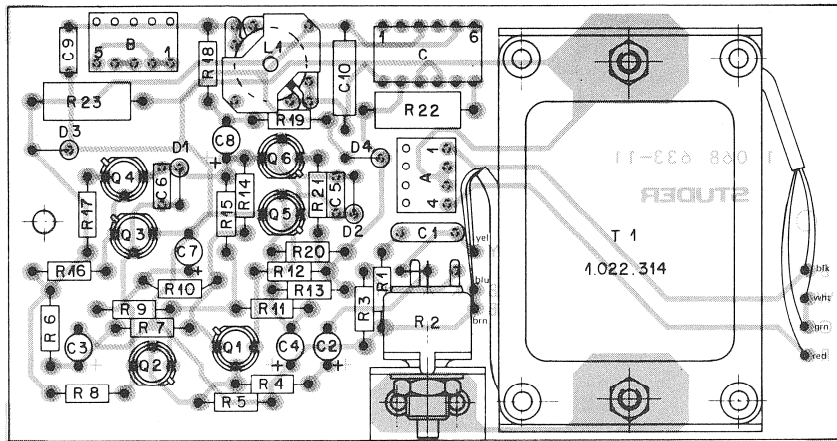
RF-FILTER PCB 1.068.637



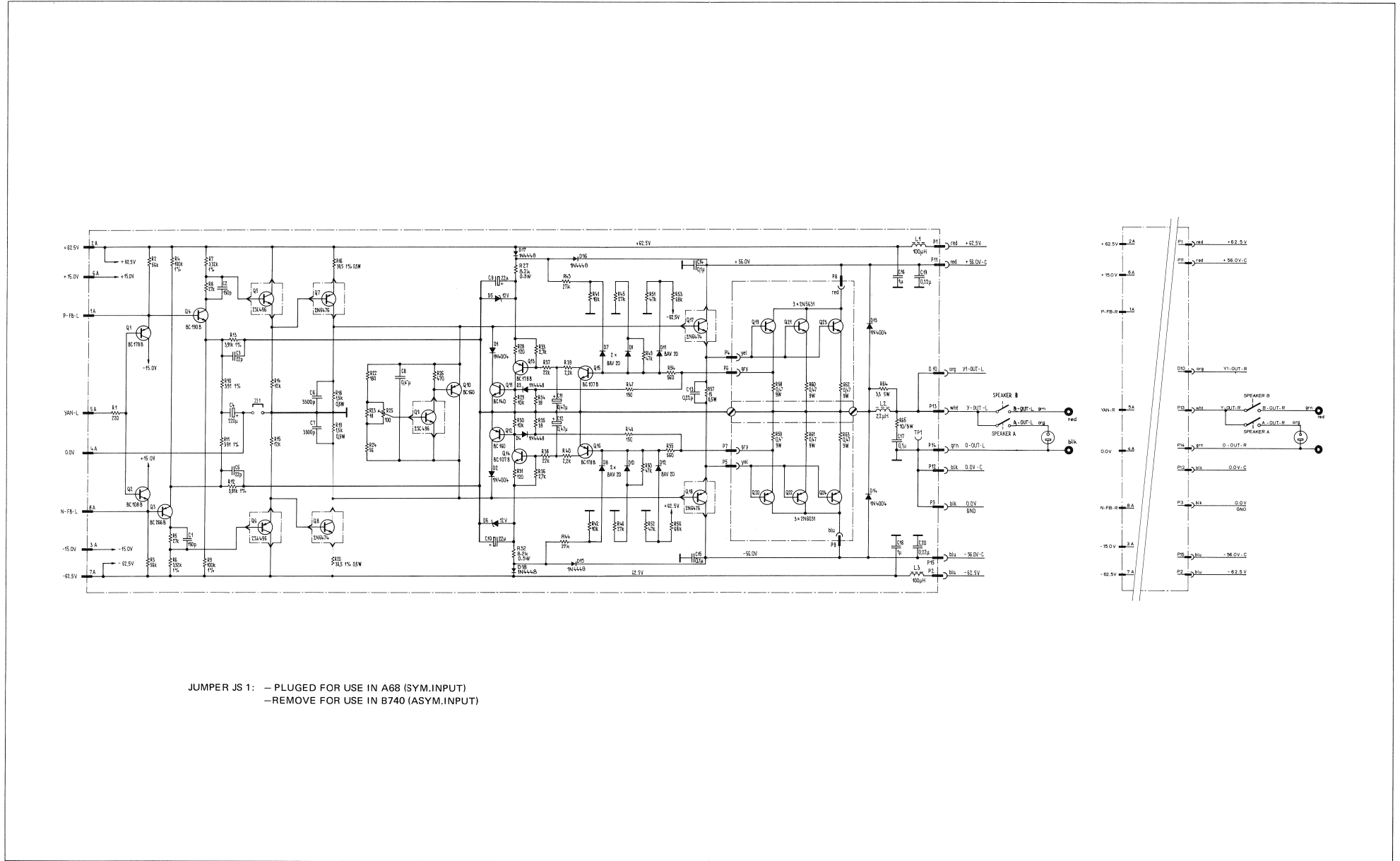
PREAMPLIFIER PCB 1.068.633



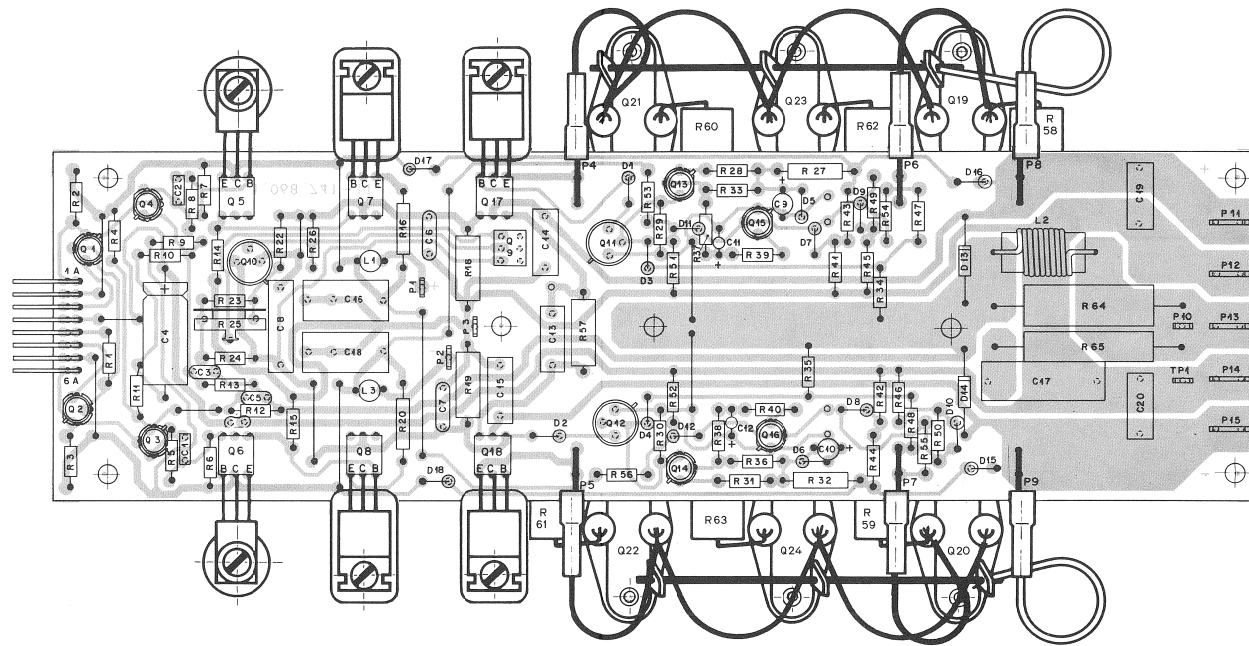
PREAMPLIFIER PCB 1.068.633



POWER AMPLIFIER PCB 1.068.741



POWER AMPLIFIER PCB 1.068.741



POWER AMPLIFIER PCB 1.068.741

INC.	PCS.NO.	PART NO.	VALUE	SPECIFICATIONS / EQUIVALENT	MANUF.	INC.	PCS.NO.	PART NO.	VALUE	SPECIFICATIONS / EQUIVALENT	MANUF.
C.....	59.32.1151	150 pF	5%	50V, Ce		R....44	57.41.4273	27 kOhm	5%	+25% Cf	
C.....	59.32.1151	150 pF	5%	50V, Ce		R....45	57.41.4273	27 kOhm	5%	+25% Cf	
C.....	59.32.0220	22 pF	5%	50V, Ce		R....46	57.41.4273	27 kOhm	5%	+25% Cf	
C.....	59.25.3221	220 uF	-10%	16V, El		R....47	57.41.4151	150 Ohm	5%	+25% Cf	
C.....	59.32.0220	22 pF	5%	50V, Ce		R....48	57.41.4151	150 Ohm	5%	+25% Cf	
C.....	59.32.1332	3.3 nF	10%	400V, Ce		R....49	57.41.4473	47 kOhm	5%	+25% Cf	
C.....	59.32.1332	3.3 nF	10%	400V, Ce		R....50	57.41.4473	47 kOhm	5%	+25% Cf	
C.....	59.31.1474	.47 uF	10%	100V, Mpc		R....51	57.41.4473	47 kOhm	5%	+25% Cf	
C.....	59.31.4220	22 uF	+20%	16V, Ta		R....52	57.41.4473	47 kOhm	5%	+25% Cf	
C.....	59.31.4220	22 uF	+20%	16V, Ta		R....53	57.41.4683	68 kOhm	5%	+25% Cf	
C.....	59.36.5688	.68 uF	20%	35V, Ta		R....54	57.41.4683	68 kOhm	5%	+25% Cf	
C.....	59.36.5688	.68 uF	20%	35V, Ta		R....55	57.41.4561	560 Ohm	5%	+25% Cf	
C.....	59.31.1224	.22 uF	20%	100V, Mpc		R....56	57.41.4683	68 kOhm	5%	+25% Cf	
C.....	59.31.1104	.1 uF	20%	100V, Mpc		R....57	57.41.4150	15 Ohm	5%	+50% Cf	
C.....	59.31.1104	.1 uF	20%	100V, Mpc		R....58	57.49.0186	.47 Ohm	10%	90% Mw	
C.....	59.33.1105	.1 uF	20%	100V, Mpc		R....59	57.49.0186	.47 Ohm	10%	90% Mw	
C.....	59.33.1105	.1 uF	20%	100V, Mpc		R....60	57.49.0186	.47 Ohm	10%	90% Mw	
C.....	59.31.1224	.22 uF	20%	100V, Mpc		R....61	57.49.0186	.47 Ohm	10%	90% Mw	
C.....	59.31.1224	.22 uF	20%	100V, Mpc		R....62	57.49.0186	.47 Ohm	10%	90% Mw	
C.....	59.31.1224	.22 uF	20%	100V, Mpc		R....63	57.49.0186	.47 Ohm	10%	90% Mw	
D.....	50.04.0512	1N5818	1A,	30V,		R....64	57.49.0184	3.3 Ohm	10%	90% Mw	
D.....	50.04.0512	1N5818	1A,	30V,		R....65	57.49.0185	10 Ohm	10%	90% Mw	
D.....	50.04.0125	1N4448	100mA,	75V		CerCeramic, El=Electrolytic, Ta=Tantalum					
D.....	50.04.0125	1N4448	100mA,	75V		PpcMetallized polycarb, MpMetallized paper					
D.....	50.04.1117	12V Z	5%	400W		PpMetallized films, CfCarbon film, Memfire vound					
D.....	50.04.1117	12V Z	5%	400W		MANUFACTURER: Mpc=Motorola, Ta= Toshiba, S=Siemens					
D.....	50.04.0133	RAV20	100mA,	100V		PhPhilips.					
D.....	50.04.0133	RAV20	100mA,	100V		Note 1: mounted on heatsink					
D.....	50.04.0133	RAV20	100mA,	100V		ORIG 80/08/28					
D.....	50.04.0133	RAV20	100mA,	100V							
D.....	50.04.0133	RAV20	100mA,	100V							
D.....	50.04.0133	RAV20	100mA,	100V							
D.....	50.04.0105	1N4004	1A,	200V							
D.....	50.04.0105	1N4004	1A,	200V							
D.....	50.04.0125	1N4448	100mA,	75V							
D.....	50.04.0125	1N4448	100mA,	75V							
D.....	50.04.0125	1N4448	100mA,	75V							
D.....	50.04.0125	1N4448	100mA,	75V							

STUDER 80/08/29 HA POWERAMPLIFIER 1.068.741.00 PAGE 1 STUDER 80/08/29 HA POWERAMPLIFIER 1.068.741.00 PAGE 4

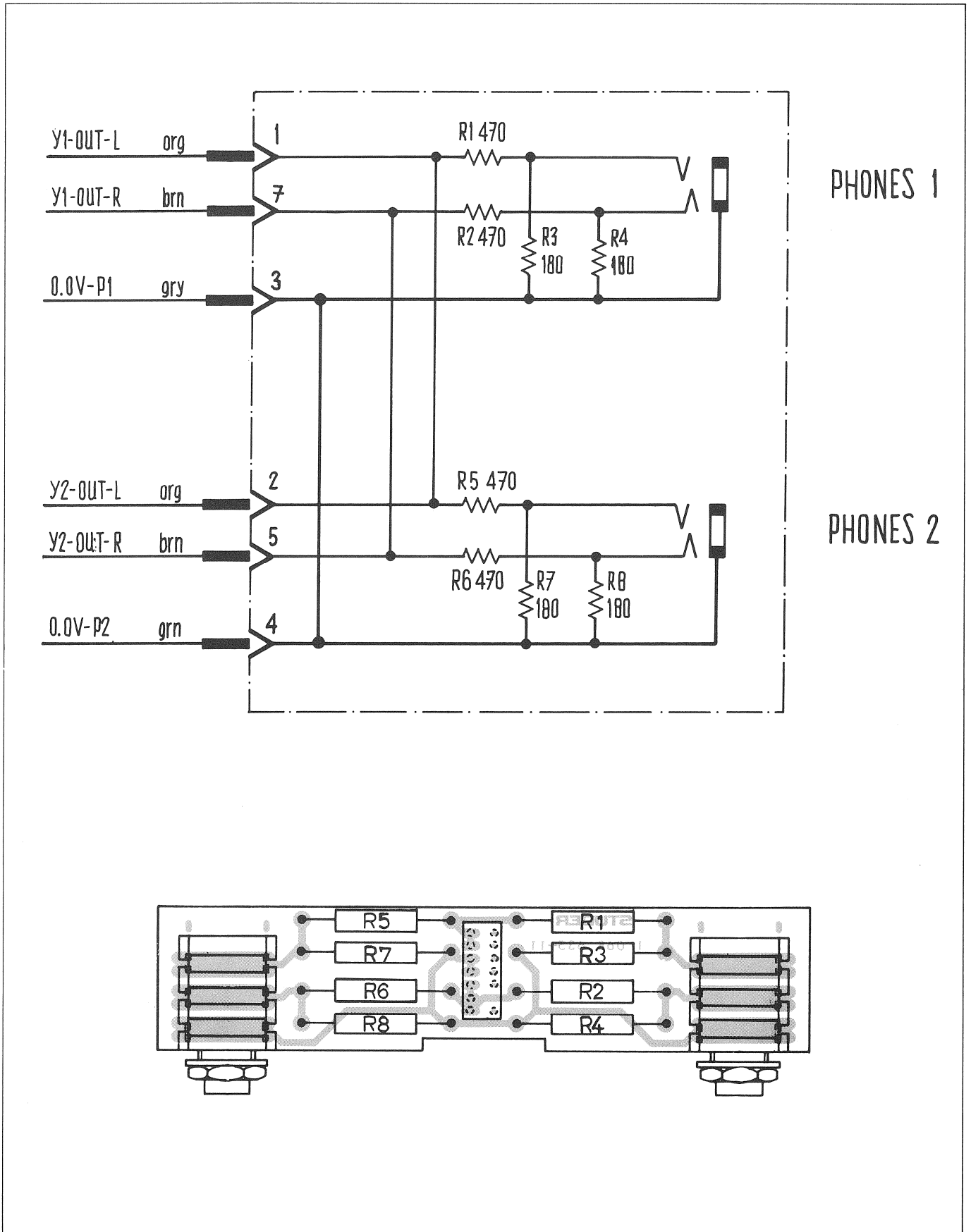
INC.	PCS.NO.	PART NO.	VALUE	SPECIFICATIONS / EQUIVALENT	MANUF.
D.....	50.04.0125	1N4448	100MA,	75V	
L.....	62.02.1101	100 uH	10%	+3A	
L.....	1.068.614.00	2.2 uH			
L.....	62.02.1101	100 uH	10%	+3A	
Q.....	50.03.0306	BC1788	BC307B	PNP	Mot,Ph+SIE
Q.....	50.03.0409	BC1088	BC237B, BC107B	NPN	Mot,Ph+SIE
Q.....	50.03.0492	BC256B	60V,	PNP	ITT+SIE
Q.....	50.03.0491	BC1748	60V,	NPN	ITT+SIE
Q.....	50.03.0478	23C .496	BD139	NPN	Note 1 TD,ITT+SIE
Q.....	50.03.0479	23A .496	BD140	PNP	Note 1 TD,ITT+SIE
Q.....	50.03.0345	2N6476		PNP	Note 1 RCA
Q.....	50.03.0346	2N6476		PNP	Note 1 RCA
Q.....	50.03.0478	23C .496	BD139	NPN	Note 1 TD,ITT+SIE
Q.....	50.03.0345	2N6476		PNP	Note 1 Mot,Ph+SIE
Q.....	50.03.0316	BC140-16		PNP	Mot,Ph+SIE
Q.....	50.03.0316	BC140-16		PNP	Mot,Ph+SIE
Q.....	50.03.0306	BC1788	BC177B, BC307B	PNP	Mot,Ph+SIE
Q.....	50.03.0408	BC1078	BC237B		PNP
Q.....	50.03.0408	BC1078	BC237B		PNP
Q.....	50.03.0306	BC1788	BC177B, BC307B	PNP	Mot,Ph+SIE
Q.....	50.03.0345	2N6476		PNP	RCA
Q.....	50.03.0345	2N6476		PNP	RCA
Q.....	50.03.0343	2N6031		PNP	Note 1 Mot
Q.....	50.03.0343	2N6031		PNP	Note 1 Mot
Q.....	50.03.0343	2N6031		PNP	Note 1 Mot
Q.....	50.03.0343	2N6031		PNP	Note 1 Mot
Q.....	50.03.0343	2N6031		PNP	Note 1 Mot
R....41	57.41.4221	220 Ohm	5%	+25% Cf	
R....42	57.41.4563	56 kOhm	5%	+25% Cf	
R....43	57.41.4563	56 kOhm	5%	+25% Cf	
R....44	57.39.1003	100 kOhm	1%	+25% MF	
R....45	57.41.4273	27 kOhm	5%	+25% Cf	
R....46	57.39.3321	3.32kOhm	1%	+25% MF	

STUDER 80/08/29 HA POWERAMPLIFIER 1.068.741.00 PAGE 2

INC.	PCS.NO.	PART NO.	VALUE	SPECIFICATIONS / EQUIVALENT	MANUF.
R....47	57.39.3321	3.32kOhm	1%	+25% MF	
R....48	57.41.4273	27 kOhm	5%	+25% Cf	
R....49	57.39.1003	100 kOhm	1%	+25% MF	
R....50	57.39.1920	192 Ohm	1%	+25% MF	
R....51	57.39.1920	192 Ohm	1%	+25% MF	
R....52	57.39.1921	3.92kOhm	1%	+25% MF	
R....53	57.39.1921	3.92kOhm	1%	+25% MF	
R....54	57.41.4123	12 kOhm	5%	+25% Cf	
R....55	57.41.4123	12 kOhm	5%	+25% Cf	
R....56	57.09.0188	30.5 Ohm	1%	+50% MF	
R....57		NOT USED			
R....58	57.43.4152	1.5kOhm	5%	+50% Cf	
R....59	57.43.4152	1.5kOhm	5%	+50% Cf	
R....60	57.43.4152	1.5kOhm	5%	+50% Cf	
R....61		NOT USED			
R....62	57.41.4181	180 Ohm	5%	+25% Cf	
R....63	57.41.4180	18 Ohm	5%	+25% Cf	
R....64	57.41.4560	56 Ohm	5%	+25% Cf	
R....65	58.19.2101	100 Ohm	20%	1W, Cermet	
R....66	57.41.4471	470 Ohm	5%	+25% Cf	
R....67	57.42.4822	4.2kOhm	5%	+25% Cf	
R....68	57.41.4121	120 Ohm	5%	+25% Cf	
R....69	57.41.4103	10 kOhm	5%	+25% Cf	
R....70	57.41.4103	10 kOhm	5%	+25% Cf	
R....71	57.41.4121	120 Ohm	5%	+25% Cf	
R....72	57.42.4822	4.2kOhm	5%	+25% Cf	
R....73	57.41.4122	1.2kOhm	5%	+25% Cf	
R....74	57.41.4390	39 Ohm	5%	+25% Cf	
R....75	57.41.4390	39 Ohm	5%	+25% Cf	
R....76	57.41.4272	2.7kOhm	5%	+25% Cf	
R....77	57.41.4223	22 kOhm	5%	+25% Cf	
R....78	57.41.4223	22 kOhm	5%	+25% Cf	
R....79	57.41.4222	2.2kOhm	5%	+25% Cf	
R....80	57.41.4222	2.2kOhm	5%	+25% Cf	
R....81	57.41.4103	10 kOhm	5%	+25% Cf	
R....82	57.41.4103	10 kOhm	5%	+25% Cf	
R....83	57.41.4273	27 kOhm	5%	+25% Cf	

STUDER 80/08/29 HA POWERAMPLIFIER 1.068.741.00 PAGE 3

HEADPHONE ATTENUATOR PCB 1.068.635



100V LINE TRANSFORMER 1.068.550

